

Industrialisation du dessin animé aux États-Unis

The Industrialization of the Animated Drawing in the United States

Rotoscopie

Rotoscoping

Jean-Baptiste Massuet

Éditorialisation/content curation
Élisa Carfantan

Traduction/translation
Timothy Barnard

Référence bibliographique/bibliographic reference
Massuet, Jean-Baptiste. *Industrialisation du dessin animé aux États-Unis / The Industrialization of the Animated Drawing in the United States*. Montréal: CinéMédias, 2023, collection « Encyclopédie raisonnée des techniques du cinéma », sous la direction d'André Gaudreault, Laurent Le Forestier et Gilles Mouëllic.

Dépôt légal/legal deposit
Bibliothèque et Archives nationales du Québec,
Bibliothèque et Archives Canada/Library and Archives Canada, 2023
ISBN 978-2-925376-01-9 (PDF)

Appui financier du CRSH/SSHRC support
Ce projet s'appuie sur des recherches financées par le Conseil de recherches en sciences humaines du Canada.
This project draws on research supported by the Social Sciences and Humanities Research Council of Canada.

Mention de droits pour les textes/copyright for texts
© CinéMédias, 2023. Certains droits réservés/some rights reserved.
Creative Commons Attribution-ShareAlike 4.0 International



Image d'accroche/header image
Schéma tiré du brevet US1633547A, *Apparatus for Producing Animated Drawings*, déposé par Earl Hurd en 1926. [Voir la fiche.](#)

Diagram part of patent US1633547A, *Apparatus for Producing Animated Drawings*, filed by Earl Hurd in 1926. [See database entry.](#)

Base de données TECHNÈS/TECHNÈS database
Une base de données documentaire recensant tous les contenus de l'*Encyclopédie* est en [libre accès](#). Des renvois vers la base sont également indiqués pour chaque image intégrée à ce livre.

A documentary database listing all the contents of the *Encyclopedia* is in [open access](#). References to the database are also provided for each image included in this book.

Version web/web version
Cet ouvrage a été initialement publié en 2020 sous la forme d'un [parcours thématique](#) de l'*Encyclopédie raisonnée des techniques du cinéma*.

This work was initially published in 2020 as a [thematic parcours](#) of the *Encyclopedia of Film Techniques and Technologies*.

Rotoscopie

par Jean-Baptiste Massuet

Il serait aisé de supposer que le procédé de la rotoscopie, breveté par [Max Fleischer](#) en 1917 et consistant à décalquer les mouvements d'un personnage filmé au préalable en prises de vues réelles dans le but de les transférer à une figure dessinée, a été inventé dans un but d'amélioration technique du dessin animé. La manière dont les productions usant de ce dispositif ont pu être perçues, notamment dans la presse de l'époque, témoigne en effet d'une fascination pour ce « réalisme » nouveau qui rapproche le dessin animé du cinéma en prises de vues réelles. Mais on voit dans quelle mesure cette approche sous-tend un regard singulier sur ce type de films, qui considérerait qu'une production aboutie serait une production qui ressemblerait, visuellement, aux productions cinématographiques traditionnelles de l'époque. Or, au-delà de cet aspect qui s'esquisse effectivement au tournant des années 1920, sans doute en partie à l'aune de cette nouvelle technique, il est important de s'apercevoir qu'au départ, la raison présidant à sa conception repose avant tout sur des considérations technicistes. Fleischer a lui-même expliqué que

tandis [qu'il] travaillait pour le magazine *Popular Science Monthly*, [il eut] l'opportunité d'écrire des articles techniques sur les dernières inventions de l'époque, ce qui [l']a amené à se demander [s'il] ne [pouvait] pas appliquer la mécanique aux *cartoons*, et en faire une méthode concrète pour produire des *cartoons* de cinéma par machinerie interposée^[1].

Le Rotoscope constitue sans doute la première occurrence de cette démarche, puisqu'il s'agit bien de produire un dessin animé à partir d'une captation mécanique opérée par une caméra traditionnelle.

Le dispositif se base sur l'enregistrement d'un mouvement exécuté par un acteur filmé en prises de vues réelles que l'on rétroprojette sur une feuille de cellulose; le dessinateur peut ainsi décalquer, image par image, le mouvement effectué, en retraçant les contours du corps cinématographié. C'est sur ce procédé que reposent les premières expériences de Max Fleischer, secondé par son frère Dave, dès 1915. Comme Donald Crafton l'explique,

Les tests originaux ont été réalisés avec Dave déguisé en costume de clown, choisi en raison des forts contrastes entre le vêtement noir et les boutons blancs, qui étaient par la suite plus faciles à tracer. [...] Le film original fut photographié sur le toit de l'appartement de Max, la silhouette de Dave se découpant sur un drap blanc. [...] Max apporta son film à Pathé, où on lui permit de travailler dans un petit box en guise de studio^[2].

Cette expérimentation combine clairement deux manières de concevoir l'image en mouvement, de manière à les indifférencier d'un point de vue technique. En ce sens, le Rotoscope s'avère

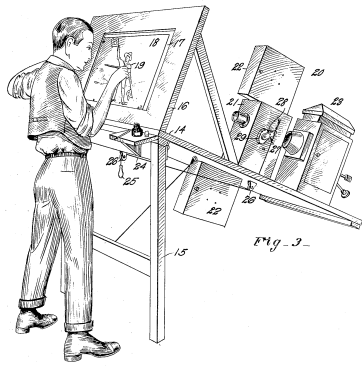
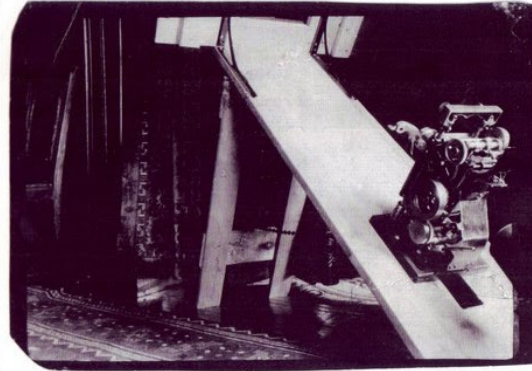


Illustration tirée du brevet du Rotoscope. Le dessinateur décalque le mouvement du personnage rétroprojeté sur son support de travail par un projecteur situé à droite. [Voir la fiche.](#)



Photographie du prototype de Rotoscope, construit dans le salon de Max Fleischer à Brooklyn. On voit ici le projecteur (à droite) et on devine le support de travail du dessinateur (en haut au centre). [Voir la fiche.](#)

être la conséquence logique de l'idéologie industrielle qui a présidé durant les années 1910, faisant de la mécanisation du processus de fabrication des dessins son objet principal.

La description du dispositif par Fleischer insiste ainsi considérablement sur l'usage de la prise de vues réelles comme condition de fonctionnement de son invention :

Pour produire des dessins animés par le biais de ma méthode améliorée, des scènes sont jouées par des acteurs vivants dépeignant les sujets que les dessins sont censés présenter et, à l'aide d'une caméra de prises de vues, les images de la scène jouée sont capturées, et à partir de ces images, des lignes graphiques des personnages ou des objets qui doivent être représentés sont tracées^[3].

On le voit, ce n'est pas tellement à un simple référent que nous avons ici à faire – on n'imite pas la prise de vues réelles – mais bel et bien à une condition de fonctionnement – on la décalque, on s'y conforme. Sans enregistrement photographique préalable, pas de dessin animé possible. Bien sûr, un tel procédé aboutit à des formes visuelles qui se rapprochent, esthétiquement, de ce que produisent les films en prises de vues réelles en termes d'impression cinétique. Mais d'un autre point de vue, le décalque d'un film tourné au préalable tend bien à faciliter la production, puisque l'animateur n'a plus à planifier le mouvement ni son rythme, par exemple par le biais du *split-system* : le mouvement existe, son *timing* est déjà sous-tendu par le mouvement de l'acteur concrètement effectué devant la caméra, il n'y a donc plus qu'à s'y conformer. La rotoscopie économise donc du temps de travail, supprime quelques étapes compliquées, tout en produisant une imagerie nouvelle et attractionnelle sur laquelle il est facile de capitaliser en termes promotionnels. D'où l'intérêt que [John Randolph Bray](#) va rapidement porter au procédé en engageant Fleischer et en produisant sa première série en faisant usage : *Out of the Inkwell* (1919-1929).

Le dispositif connaît des dérivés, toujours brevetés par Max Fleischer, qui contribuent par la suite à un rapprochement de plus en plus affirmé entre le dessin animé et la prise de vues réelles. Le Rotographe, breveté en 1931 (mais expérimenté dès le début des années 1920), a pour ambition initiale de pouvoir combiner personnages de dessins animés et acteurs filmés, comme le signe d'une assimilation de plus en plus grande entre les deux régimes de représentation.

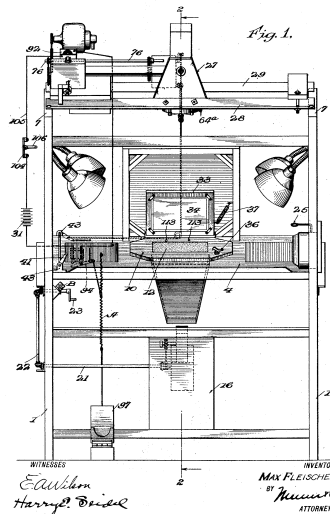
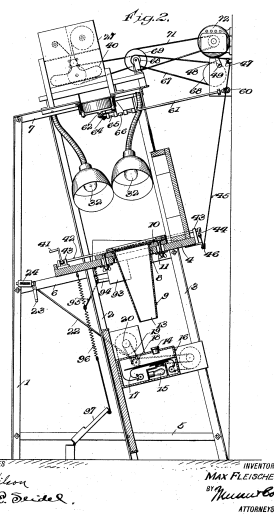


Illustration tirée du brevet du Rotographe (1931). On observe le dispositif vertical prévu par Fleischer: la caméra en haut, le support de dessin au centre, le projecteur en bas.

[Voir la fiche.](#)



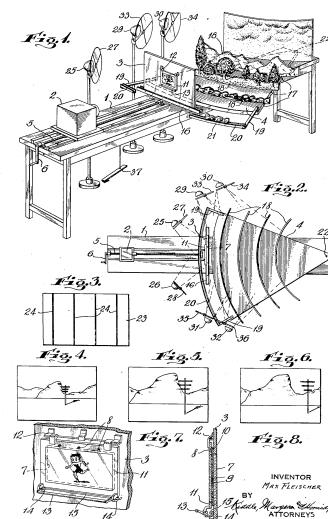
Vue latérale du plan du Rotographe. Les lampes qui éclairent le dessin (au centre) sont ici bien visibles, ainsi que le mécanisme de la caméra (en haut) et du projecteur (en bas). [Voir la fiche.](#)

Fleischer le décrit comme

un procédé permettant de produire des films dans lesquels une figure en action est ajoutée à un arrière-plan défini qui est lui aussi en action, et coordonnés de telle manière que les images composites forment un médium continu pour la projection. [...] Le résultat d'une telle méthode offre un arrière-plan pour chaque dessin, coopérant avec ledit dessin pour produire un effet harmonieux, de façon à ce que la figure dépeinte par le dessin bouge en lien avec l'arrière-plan ou avec un élément ou quelques éléments de l'arrière-plan, tandis que ces éléments pourront bouger en relation avec le dessin^[4].

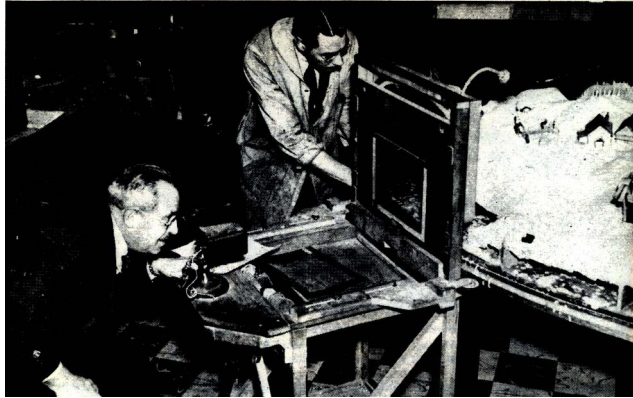
Cette approche est reconduite en 1936 au sein d'une autre invention, le *stereoptical process*^[5] – étrangement appelée également Rotographe par les historiens – substituant à l'arrière-plan photographique une maquette en trois dimensions, permettant d'obtenir d'étonnants effets de perspective.

Dans tous les cas, on observe en quoi ces montages d'appareils singuliers tendent à placer sur un pied d'égalité dessin animé et prises de vues réelles, dans une logique héritée de la production industrielle des années 1910. La mécanisation de la fabrication des dessins, pensée à des fins de productivité et d'efficacité, ouvre en réalité vers un imaginaire du dessin animé qui s'accorderait au mode de fonctionnement d'une caméra traditionnelle en en décomposant le principe – le Rotoscope et le Rotographe se donnant tout autant à entendre comme l'aboutissement de cette approche que comme une impasse technique: si le dessin animé est réalisé à partir de prises de vues réelles et équivaut le cinéma photographique au

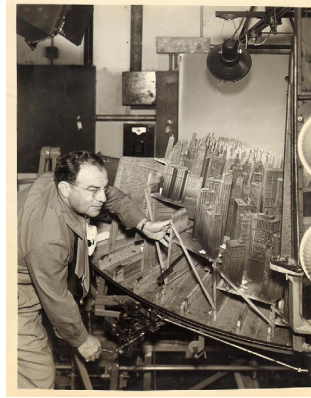


Illustrations tirées du brevet du *stereoptical process* (1936). Le dispositif est ici horizontal: la caméra (à gauche) enregistre simultanément le personnage (sur la plaque transparente au centre) et le décor en trois dimensions (à droite).

[Voir la fiche.](#)



Photographie du *stereoptical process*, qui permet la réalisation d'arrière-plans donnant une illusion de perspective. On observe ici une maquette (à droite) qui tourne sur elle-même, afin de donner la sensation d'un décor en mouvement. Max Fleischer est présent à gauche. [Voir la fiche.](#)



Autre illustration du *stereoptical process*. La maquette permettant d'obtenir un effet de décors en trois dimensions est ici bien visible. À gauche, Dave Fleischer. [Voir la fiche.](#)

point de pouvoir s'y entremêler, s'agit-il encore d'une forme de cinéma d'animation? Nombre de détracteurs de la rotoscopie mettront ainsi en évidence la « tricherie » que représente ce dispositif, qui ne serait pas, à proprement parler, de l'animation. En ce sens, l'industrialisation du dessin animé pose question et brouille les repères quant à la définition de cette technique qui englobe nombre de procédés radicalement différents en son sein. Mais un certain imaginaire se développe à cette époque, reconduit dans les décennies suivantes au sein de la majorité des productions animées, dont Walt Disney sera l'un des plus évidents représentants. La combinaison des méthodes de production ici décrites (visant l'efficacité et la productivité) avec l'imaginaire technique qui en découle directement (le « devenir-mécanique » de la production des vues animées) aboutit en effet à une certaine approche esthétique du dessin animé, qui s'accorde avec celle héritée de la prise de vues réelles : réalisme du mouvement, profondeur de champ, mouvements de caméra, etc. En ce sens, la « cinématographisation » du dessin animé se remarquant dans le courant des années 1910-1920 n'est pas tant l'adaptation à des codes de représentation que l'on estime être plus en phase avec les attentes du public de l'époque, mais bien plutôt la conséquence directe de la naissance d'une industrie, se conformant à la dimension technique de la prise de vues réelles comme un modèle idéologique à suivre, conditionnant sa mécanicité, et, partant, sa productivité et sa rentabilité, en se basant sur le travail à la chaîne et la division des tâches. L'invention d'une « caméra humaine », en quelque sorte.

[1] Max Fleischer, cité par Leonard Maltin dans *Of Mice and Magic* (New York : Penguin, 1980), 84.

[2] Donald Crafton, *Before Mickey: The Animated Film, 1898-1928* (Chicago : University of Chicago Press, 1993 [1982]), 170.

[3] Max Fleischer, *Method of Producing Moving-Picture Cartoons*, brevet américain 1242674A, déposé le 6 décembre 1915 et publié le 9 octobre 1917, 1. Accessible sur [Google Patents](#).

[4] Max Fleischer, *Method and Means for Producing Films*, brevet américain 1819883A, déposé le 3 avril 1925 et publié le 18 août 1931, 1, 7. Accessible sur [Google Patents](#).

[5] Cette appellation est notamment présente dans le générique de certains films faisant usage du procédé, comme *Peeping Penguins* (Dave Fleischer, 1937) qui en précise même le numéro de brevet (2054414).

Rotoscoping

by Jean-Baptiste Massuet

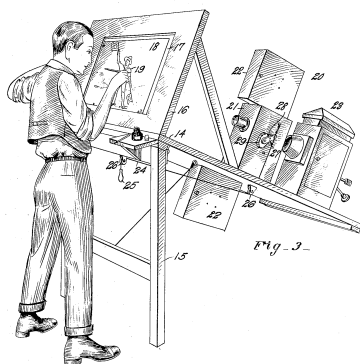
Translation: Timothy Barnard

One might easily suppose that rotoscoping, patented by [Max Fleischer](#) in 1917 and consisting in tracing the movements of a previously-filmed character using a live-action camera with the goal of transferring these movements to a drawn figure, was invented in order to improve the technique of animated drawings. In fact the way films using this system could be perceived, in particular in the press of the day, demonstrates a fascination with this new “realism,” which brought together the animated drawing and live-action cinema. But we can see the extent to which this approach underlies a singular viewpoint on this kind of film, which held that an accomplished production was one which visually resembled traditional films of the day. But beyond this aspect, taking shape around 1920 no doubt in part because of this new technique, it is important to see that rotoscoping was initially conceived most of all for technical reasons. Fleischer himself explained that

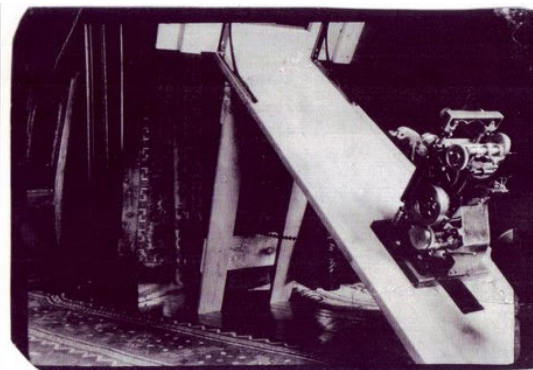
while working with the *Popular Science Monthly*, I had an opportunity to write technical articles on the latest inventions and I began to wonder whether it wouldn't be possible for me to apply mechanics to the cartoons and make it a practical thing for producing motion picture cartoons by machinery.^[1]

The Rotoscope was undoubtedly the first fruit of this project, because it consisted in producing an animated drawing out of the mechanical capturing carried out by a traditional camera.

This system was based on filming an actor with a live-action camera; the recording of this movement was then rear-projected onto a sheet of celluloid. The draughtsman could then trace the movement image by image using the contours of the actor's body. This was the



An illustration taken from the patent application for the Rotoscope. The draughtsman is tracing the movement of the character rear-projected onto his working surface by a projector located on the right. [See database entry.](#)



A photograph of the prototype of the Rotoscope, built in Max Fleischer's living room in Brooklyn. We can see the projector on the right and can imagine the draughtsman's working surface in the upper centre of the image.

[See database entry.](#)

technique used by Max Fleischer, with the help of his brother Dave, for his earliest experiments in 1915. As Donald Crafton explains,

the original tests were conducted with Dave wearing a clown suit, chosen because the high contrast between the black cloth and the white buttons would later be easy to trace. ... The original film was photographed on the roof of Max's apartment, with Dave silhouetted against a white sheet. ... Max took his film to Pathé, where he was allowed to work in a cubicle 'studio.'^[2]

This experiment clearly combined two ways of thinking about the moving image, such that they were indistinguishable from a technical perspective. In this sense, the Rotoscope was the logical consequence of the dominant industrial ideology in the 1910s, whose main goal was the mechanisation of the production process.

Fleischer's description of the system therefore placed considerable emphasis on live-action cinematography as the condition for his invention's functioning:

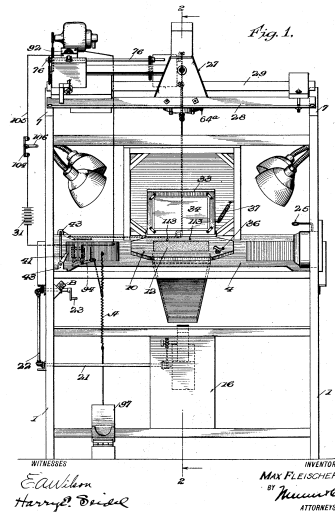
in producing cartoon films by my improved method, scenes are enacted by the aid of living actors depicting the subjects to be displayed by the cartoons, and, through the instrumentality of a moving picture camera, pictures of the enacted scenes are taken, and from these pictures, line pictures or cartoons of the characters or objects to be portrayed are made.^[3]

As we can see, we are not dealing here with a mere reference – live-action images are not imitated – but rather with an operating condition: live-action images are traced, conformed to. Without a prior photographic recording no animated drawing is possible. Naturally, a technique such as this ends up with visual forms aesthetically similar to the impression of movement in live-action films. From another point of view, however, tracing a previously-shot film tends to facilitate production, because the animator no longer has to plan the movement or its rhythm, using the split system for example: the movement exists, its timing is already present in the actor's movement, concretely carried out in front of the camera. One needs only to conform to it. Rotoscoping thus saved work time and did away with several complicated stages; at the same time, it produced new and attractive imagery, on which it was easy to capitalise for the film's promotion. This accounts for the interest that [John Randolph Bray](#) would quickly show in the procedure by hiring Fleischer and producing his first series to use it: *Out of the Inkwell* (1919-1929).

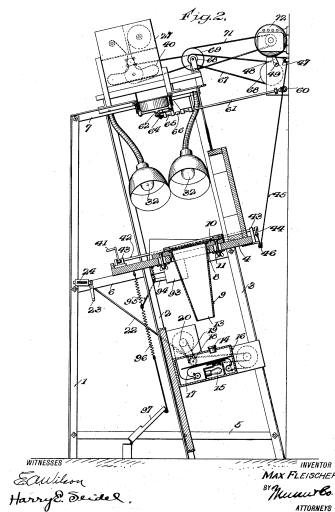
The method spawned spin-offs, which were also patented by Max Fleischer, who later contributed to even closer ties between animated drawings and live-action photography. The initial ambition of the Rotograph, patented in 1931 (but tried out since the early 1920s), was to combine characters in animated drawings with filmed actors. It was the sign of the increasing integration of the two representational systems.

Fleischer described his invention as

a process for producing motion pictures in which a figure in action is supplied to a definite background which is also in action and so coordinated that the composite pictures will form one continuous medium for projection. ... The result of such a method provides a background for each cartoon cooperating with said cartoon to produce a harmonious effect so that the figure depicted by



An illustration taken from the patent application for the Rotograph (1931) showing the vertical system conceived by Fleischer: the camera above, the drawing surface in the centre and the projector below. [See database entry.](#)

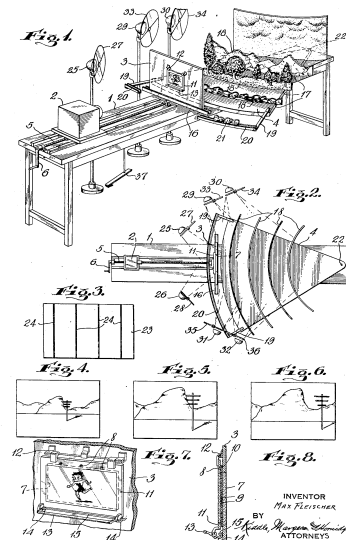


A lateral view of the drawing of the Rotograph. The lamps lighting the drawing (in the centre) are plainly visible, as is the camera mechanism (above) and the projector (below). [See database entry.](#)

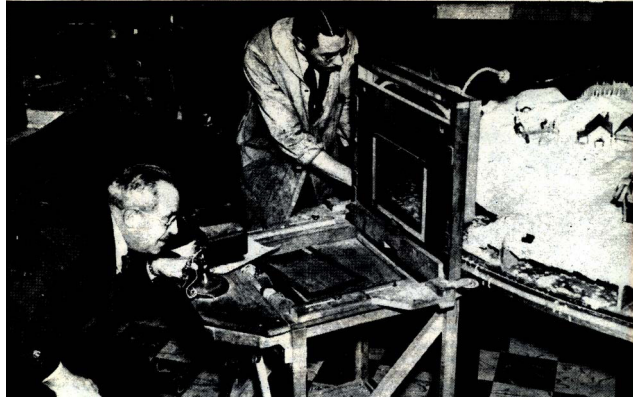
the cartoon moves relative to the background or an element or certain elements of the backgrounds while such elements may move relative to the cartoon and to fixed objects or elements of said background.^[4]

This approach was taken up again in 1936 as part of another invention, the “stereoptical process”^[5] – strangely enough also called “Rotograph” by historians – which places a three-dimensional scale model in the background of the photograph, making astonishing perspectival effects possible.

In each case, we see how these assemblages of singular devices, employing the logic of industrial production in the 1910s, tended to put the animated drawing and live-action images on an equal footing. The mechanised manufacture of drawings, conceived with productivity and efficiency in mind, in fact opened the door to an imaginary of the animated drawing in harmony with the operation of a traditional moving picture camera and by breaking down the principle underlying it. The Rotoscope and the Rotograph can be seen as both the culmination of this approach and as a technical dead end. If animated drawings are created out of live-action images and are the equivalent of photographic cinema to the point of being able to merge with it, is it still a form of animation? Many detractors of rotoscoping would point to the “trickery” involved in this system, which is not, properly speaking, animation. In this sense, the industrialization of the animated drawing raises questions and blurs distinctions when it comes to defining this technique, which encompasses a number of

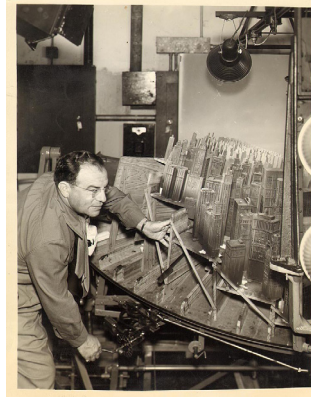


An illustration taken from the patent application for the stereoptical process (1936). Here the system is horizontal: the camera (on the left) records simultaneously the character (on the transparent plate in the centre) and the three-dimensional decor (on the right). [See database entry.](#)



A photograph of the Stereoptical Process, which made it possible to create backgrounds giving the illusion of perspective. Here we can see a model on the right which revolves to give the impression of a moving decor. Max Fleischer can be seen on the left.

[See database entry.](#)



Another illustration of the Stereoptical Process. The model making it possible to obtain the effect of a three-dimensional decor is plainly visible here. The man on the left is Dave Fleischer.

[See database entry.](#)

radically different procedures. Yet a kind of imaginary was developing at this time, one taken up in the following decades in most animated films; Walt Disney would be one of its most obvious representatives. The combination of the production methods described here (whose goal was efficiency and productivity) and the technical imaginary arising directly out of them (the “mechanical future” of the production of animated pictures) in fact resulted in a certain aesthetic approach to the animated drawing. This approach was in keeping with that inherited from live-action photography: the realism of its movement, depth of field, camera movements, etc. In this sense, the “cinematographisation” of animated drawings in the 1910s and 20s was not so much a case of adapting to these representational codes, believed to be more in tune with audience expectations of the day, as it was the direct consequence of the birth of an industry which conformed to the technical dimension of live-action photography, seen as an ideological model to be followed. This determined the mechanical nature of animated drawing production and, on that basis, its productivity and profitability, as this was based on assembly-line production and the division of labour. We are thus in the presence, in a sense, of the invention of a “human camera.”

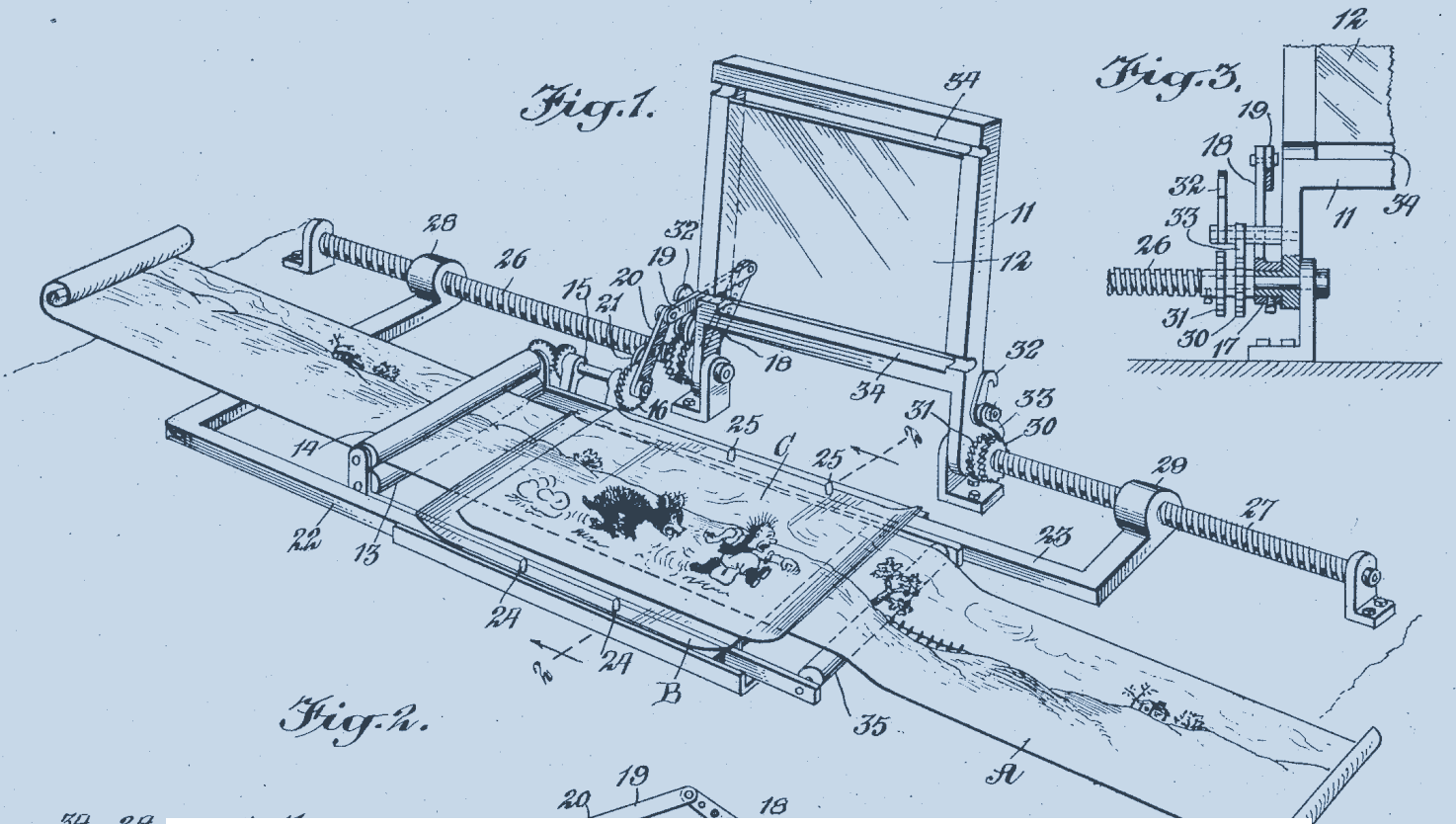
[1] Max Fleischer, quoted by Leonard Maltin in *Of Mice and Magic* (New York: Penguin, 1980), 84.

[2] Donald Crafton, *Before Mickey: The Animated Film, 1898-1928* (Chicago: University of Chicago Press, 1993 [1982]), 170.

[3] Max Fleischer, *Method of Producing Moving-picture Cartoons*, US patent 1242674A, filed 6 December 1915, and issued 9 October 1917, 1. Available on [Google Patents](#).

[4] Max Fleischer, *Method and Means for Producing Films*, US patent 1819883A, filed 3 April 1925, and issued 18 August 1931, 1, 7. Available on [Google Patents](#).

[5] This name appears in the credits of some films using the process, such as *Peeping Penguins* (Dave Fleischer, 1937), which even specifies the patent number (2054414).



Annexes

Addenda

Earl Hurd

par Jean-Baptiste Massuet

Earl Hurd est né le 14 septembre 1880 et décédé le 28 septembre 1940. Après avoir débuté dans le domaine du *comic strip* (1911-1915), il devient l'un des collaborateurs essentiels de [John Randolph Bray](#), qu'il rejoint dans son studio en 1915. Bray le recrute au départ en raison du dépôt de brevet qu'il effectue en 1915 autour de la technique du cellulo. L'association permet à Bray de s'assurer les revenus éventuels liés à l'utilisation de cette technique par d'autres studios.

Hurd est également le créateur de la série *Bobby Bumps* en 1915, qui reste notamment célèbre pour un épisode (*Bobby Bumps Puts a Beanery on the Bum*, 1918) au sein duquel l'animateur met en scène une interaction entre sa main et le personnage, annonçant les expérimentations hybrides de [Max Fleischer](#), entremêlant dessin animé et prises de vues réelles.

Hurd quitte les studios Bray en 1922 pour intégrer le studio de Paul Terry, avant de fonder son propre studio (Earl Hurd Production Studio) en 1923.

Bibliographie

Bendazzi, Giannalberto. *Le film d'animation: du dessin animé à l'image de synthèse*. Grenoble : La pensée sauvage/JICA, 1985.

Crafton, Donald. *Before Mickey: The Animated Film, 1898-1928*. Cambridge, Massachusetts : MIT Press, 1982.

Maltin, Leonard. *Of Mice and Magic*. New York : Penguin Books, 1980.

Barrier, Michael. *Hollywood Cartoons*. New York : Oxford University Press, 1999.

Solomon, Charles. *The History of Animation: Enchanted Drawings*. New York : Wings Books, 1994.

Earl Hurd

by Jean-Baptiste Massuet

Translation: Timothy Barnard

Earl Hurd was born on 14 September 1880 and died on 28 September 1940. After beginning his career in the field of comic strips (1911-15), he became one of the essential collaborators of [John Randolph Bray](#), whose studio he joined in 1915. Bray recruited him because of the patent he filed in 1915 for the cel animation technique. Their association enabled Bray to ensure future revenue tied to the use of this technique by other studios.

Hurd also created the series *Bobby Bumps* in 1915, which remains famous for one episode in particular (*Bobby Bumps Puts a Beanery on the Bum*, 1918) in which the animator shows his hand and the character interacting, a foretelling of the hybrid experiments of [Max Fleischer](#), which blended animated drawings and live action.

Hurd left the Bray studios in 1922 to join the studio of Paul Terry before founding his own studio (Earl Hurd Production Studio) in 1923.

Bibliography

Bendazzi, Giannalberto. *Le film d'animation: du dessin animé à l'image de synthèse*. Grenoble: La pensée sauvage/JICA, 1985.

Crafton, Donald. *Before Mickey: The Animated Film, 1898-1928*. Cambridge, Massachusetts: MIT Press, 1982.

Maltin, Leonard. *Of Mice and Magic*. New York: Penguin Books, 1980.

Barrier, Michael. *Hollywood Cartoons*. New York: Oxford University Press, 1999.

Solomon, Charles. *The History of Animation: Enchanted Drawings*. New York: Wings Books, 1994.

Effet Phi

par Jean-Baptiste Massuet

Souvent confondu avec la persistance rétinienne (capacité de l'œil à mémoriser une information quelques instants après que cette dernière ait disparu), l'effet phi est un phénomène physiologique permettant de percevoir un mouvement là où il n'y a que des images fixes successives. Lorsque l'œil perçoit, à la suite, un objet dans deux positions différentes, plutôt que de transmettre une impression de discontinuité, le cerveau compense en connectant les deux images et comble l'absence de transition avec celle qui lui semble la plus vraisemblable. Cette transition prend la forme d'un mouvement reliant les deux points.

C'est cet effet qui est à l'origine de l'illusion du mouvement cinématographique, reposant sur la diffusion très rapide d'une succession d'images fixes. Plutôt que d'avoir l'impression d'une superposition d'images légèrement différentes les unes des autres, nous avons la sensation d'un mouvement continu. On le voit, le fonctionnement est le même qu'il s'agisse du cinéma en prises de vues réelles ou du cinéma d'animation. D'où l'approche de certains théoriciens estimant que le cinéma tout entier repose sur le principe de l'animation, au-delà de la différence institutionnelle entre prises de vues réelles et films animés.

Bibliographie

Mannoni, Laurent. *Étienne-Jules Marey. La mémoire de l'œil*. Paris: Mazotta/Cinémathèque française, 1999.

Cholodenko, Alan. «The Animation of Cinema». *The Semiotic Review of Books* 18, n° 2 (2008): 1-10.

Phi Effect

by Jean-Baptiste Massuet

Translation: Timothy Barnard

Often confused with the persistence of vision (the eye's ability to remember information for a few moments after it has disappeared), the phi effect is a physiological phenomenon which makes it possible to perceive movement where there are only successive fixed images. When the eye perceives an object in two different positions, one after the other, rather than transmitting an impression of discontinuity, the brain compensates by connecting the two images and fills the absence of transition with the transition it deems most likely. This transition takes the form of a movement linking the two points.

This effect is the source of the illusion of movement in the cinema, based on the very quick propagation of a succession of fixed images. Rather than having the impression of a superimposition of images which are slightly different from each other, we have the sensation of uninterrupted movement. This principle functions the same in the case of both live-action cinema and animation. Hence the approach of certain theorists, who believe that cinema as a whole is based on the principle of animation, beyond the institutional difference between live action films and animated film.

Bibliography

Mannoni, Laurent. *Étienne-Jules Marey. La mémoire de l'œil*. Paris: Mazotta/Cinémathèque française, 1999.

Cholodenko, Alan. "The Animation of Cinema." *The Semiotic Review of Books* 18, no. 2 (2008): 1-10.

Émile Cohl

par Jean-Baptiste Massuet

Émile Courtet, dit Émile Cohl, est né le 4 janvier 1857 et décédé le 20 janvier 1938. Avant son arrivée dans le domaine du cinéma, il s'essaie à plusieurs formes artistiques – illustration, peinture, journalisme, prestidigitation –, mais c'est surtout à travers son travail de caricaturiste (il a été l'élève d'André Gill) qu'il se fait connaître.

Cohl entame tardivement sa carrière dans l'animation, en 1908, en réalisant ce qui est considéré par beaucoup comme étant le premier dessin animé cinématographique de l'histoire du cinéma, *Fantasmagorie*. Cohl étant un contemporain de [James Stuart Blackton](#), il est difficile d'établir lequel d'entre eux est le premier à avoir mis en place le système du «tour de manivelle», permettant de filmer image par image. Quoiqu'il en soit, Cohl invente et met en place plusieurs techniques, notamment celle du banc-titre dont il est le pionnier dans le cadre du dessin animé. Sa méthode est artisanale puisqu'il travaille seul, ce qui l'oblige rapidement, pour tenir les délais et la productivité qui lui sont imposés par Léon Gaumont, à délaissier la technique du dessin animé, très chronophage, pour en privilégier d'autres (animation de papiers découpés, de marionnettes, de poupées, d'objets, etc.).

Cohl travaille pour Gaumont jusqu'en septembre 1910, puis pour Charles Pathé jusqu'en 1912, date à laquelle il part pour Fort Lee (New Jersey), pour produire ses films pour la firme Éclair. Il est à cette époque le premier à mettre en scène une série de dessins animés adaptés d'un célèbre *comic strip*, *The Newlyweds* de George McManus. C'est à cette même période que Cohl dénonce les pratiques de certains industriels étant venus le visiter à son studio, pour récupérer le principe de ses inventions afin de pouvoir mettre en place l'industrie du *cartoon* telle qu'elle se dessine dans les années 1910. La grande majorité de ses films de la période américaine a été perdue dans un incendie des studios de Fort Lee. Cohl rentre en France en 1914 et continue à travailler pour la société Éclair jusqu'en 1920-1921 (il adapte notamment la série *Les Pieds nickelés* de Louis Forton).

Bibliographie

Vignaux, Valérie (dir.). 1895, n° 53 (décembre 2007), «Émile Cohl». <https://doi.org/10.4000/1895.2163>.

Viminet, Pascal (dir.). *Émile Cohl*. Paris : Les Animés, 2008.

Courtet-Cohl, Pierre, et Bernard Génin. *Émile Cohl : l'inventeur du dessin animé*. Paris : Omniscience, 2008.

Émile Cohl

by Jean-Baptiste Massuet

Translation: Timothy Barnard

Émile Courtet, who went by the name Émile Cohl, was born on 4 January 1857 and died on 20 January 1938. Before coming to cinema, he tried his hand at several artistic endeavours, including illustration, painting, journalism and magic, but it was through his work as a caricaturist in particular (he was the student of André Gill) that he became known.

Cohl began his career in animation late in life, in 1908, when he made what is seen by many as the first animated film in the history of cinema, *Fantasmagorie*. As a contemporary of [James Stuart Blackton](#), it is difficult to establish which of the two was the first to use the “hand crank” system, which made shooting image by image possible. Whatever the case, Cohl invented and put in place several techniques, including the animation stand, whose use in animation he pioneered. Because he worked alone, his method was artisanal, quickly obliging him, in order to meet the deadlines and level of productivity demanded of him by Léon Gaumont, to abandon the animated drawing technique, which was very time consuming, and turn to others instead (the animation of cut-up paper, marionettes, puppets, objects, etc.).

Cohl worked for Gaumont until September 1910 and then for Charles Pathé until 1912, at which time he left for Fort Lee, New Jersey to produce his films for the Éclair company. There, he was the first to create a series of animated drawings based on a famous comic strip, in this case *The Newlyweds* by George McManus. It was during this same period that Cohl denounced the practices of certain manufacturers who had visited him in his studio in order to get their hands on the principle behind his inventions, enabling them to establish the cartoon industry as it took shape in the 1910s. Most of Cohl’s films from his American period were lost in a fire at the Fort Lee studios. Cohl returned to France in 1914 and continued to work for Éclair until 1920-21 (most notably adapting the series *Les Pieds nickelés* by Louis Forton).

Bibliography

Vignaux, Valérie (ed.). 1895, no. 53 (December 2007), “Émile Cohl.” <https://doi.org/10.4000/1895.2163>.

Viminet, Pascal (ed.). *Émile Cohl*. Paris: Les Animés, 2008.

Courtet-Cohl, Pierre, and Bernard Génin. *Émile Cohl: l’inventeur du dessin animé*. Paris: Omniscience, 2008.

James Stuart Blackton

par Jean-Baptiste Massuet

James Stuart Blackton est né le 5 janvier 1875 et décédé le 13 août 1941. Il débute comme journaliste et dessinateur au *New York World*, et se distingue également comme « dessinateur éclair » (*lightning sketcher*) au sein de spectacles de variétés pour lesquels il partage l'affiche avec le prestidigitateur Albert E. Smith. Il fait ses premiers pas cinématographiques en dessinant Thomas Edison pour la Vitascope Company en 1896 avant d'apparaître à nouveau dans deux autres films, produits sans doute la même année, toujours dans une posture de dessinateur.

Fort de cette expérience, il fonde en 1896 la Vitagraph Company avec Albert E. Smith. Blackton est surtout connu comme pionnier dans le domaine de l'animation, puisqu'il est l'un des premiers à proposer une technique d'animation de dessins, en travaillant sur un tableau noir. Outre *The Enchanted Drawing* (1900), film à trucs jouant sur la transformation à vue d'un visage dessiné, il réalise *Humorous Phases of Funny Faces* en 1906, dans lequel des traits tracés à la craie se voient subitement dotés de mouvement, ou encore *Lightning Sketches* en 1907, croisant le dispositif du premier film avec la technique d'animation du deuxième.

Ses films sont avant tout des adaptations cinématographiques d'une pratique plus ancienne qu'est le « dessin éclair », réalisation d'illustrations en temps réel sur scène face au public. Blackton ne raconte pas de récits dans ses films, il perpétue une logique attractionnelle, capitalisant sur la surprise du dessin qui subitement se met à bouger. Il est également l'opérateur caméra du *Little Nemo* de [Winsor McCay](#) (1911).

Bibliographie

Musser, Charles. « The American Vitagraph, 1897-1901: Survival and Success in a Competitive Industry », dans *Film Before Griffith*, sous la direction de John L. Fell. Berkeley: University of California Press, 1983.

Slide, Anthony. *The Big V: A History of the Vitagraph Company*. Metuchen: Scarecrow Press, 1987.

Crafton, Donald. *Before Mickey: The Animated Film, 1898-1928*. Cambridge, Massachusetts: MIT Press, 1982.

James Stuart Blackton

by Jean-Baptiste Massuet

Translation: Timothy Barnard

James Stuart Blackton was born on 5 January 1875 and died on 13 August 1941. He began his career as a journalist and draughtsman at the *New York World*, also standing out as a “lightning sketcher” in variety shows, where he shared the bill with the magician Albert E. Smith. He made his first foray into cinema by drawing Thomas Edison for the Vitascope Company in 1896 before he appeared once again, still as a draughtsman, in two other films undoubtedly produced the same year.

Armed with this experience, in 1896 he founded the Vitagraph Company with Albert E. Smith. Blackton is known above all as a pioneer in the field of animation, because he was one of the first to use an animation technique with drawings, working on a blackboard. In addition to *The Enchanted Drawing* (1900), a trick film playing on the visible transformation of a drawn face, he made *Humorous Phases of Funny Faces* in 1906, in which lines drawn with chalk suddenly begin to move; and *Lightning Sketches* in 1907, crossing the former film’s system with the latter film’s animation technique.

Above all, his films are cinematic adaptations of an older practice, the “lightning sketch,” or the creation of illustrations on stage in real time before an audience. Blackton’s films do not tell stories; they perpetuate an attractional logic, capitalizing on the surprise caused by a drawing which suddenly starts to move. He was also the camera operator on *Little Nemo* (1911) by [Winsor McCay](#).

Bibliography

- Musser, Charles. “The American Vitagraph, 1897-1901: Survival and Success in a Competitive Industry,” in *Film Before Griffith*, edited by John L. Fell. Berkeley: University of California Press, 1983.
- Slide, Anthony. *The Big V: A History of the Vitagraph Company*. Metuchen: Scarecrow Press, 1987.
- Crafton, Donald. *Before Mickey: The Animated Film, 1898-1928*. Cambridge, Massachusetts: MIT Press, 1982.

John Randolph Bray

par Jean-Baptiste Massuet

John Randolph Bray est né le 25 août 1879 et décédé le 10 octobre 1978. Il débute dans le domaine de la presse et entame sa carrière de cartooniste pour le *Daily Eagle* à partir de 1903, à New York (puis pour *Judge* avec le *comic strip Little Johnny and His Teddy Bears*). C'est à partir de 1910 qu'il commence à s'intéresser à l'animation, domaine qu'il contribue à engager sur une voie nouvelle, en cherchant à breveter des méthodes permettant de réduire la masse de travail induite par la fabrication de dessins animés.

Il est l'un des premiers, avec [Raoul Barré](#), à mettre en place une structure de studio reposant sur la division des tâches, permettant de produire des dessins animés en série, avec un temps de production réduit au minimum – d'où son qualificatif « d'Henry Ford de l'animation ». Après avoir présenté, en 1913, un film d'animation à Charles Pathé (*The Artist's Dream*), ce dernier lui propose un contrat de six films sur six mois. Le temps de production de ce premier essai s'étant justement étendu sur cette durée, Bray se voit obligé de réfléchir à une solution pour optimiser la réalisation de ses prochains films.

Bray a déposé cinq brevets en l'espace de deux ans, dans l'idée de taxer les studios et animateurs faisant usage de ses méthodes. Il recrute également l'animateur [Earl Hurd](#) en 1915, lui-même auteur de trois brevets entre 1915 et 1921, et tous deux mettent en place la Bray-Hurd Process Company l'année de son arrivée. Cette même année, Bray signe un contrat avec la Paramount en vue de produire ses comédies à raison de 1000 pieds par semaine.

L'intérêt de Bray se déplace progressivement vers les films d'entraînement militaire et d'éducation (qu'il produit jusqu'à la fin des années 1960), et abandonne la production de *cartoons* en 1928.

* * *

Animateurs ayant travaillé dans le studio de John Randolph Bray :

Earl Hurd (1915-1922), [Max Fleischer](#) (1916-1921), Gregory La Cava (1919-1921), Paul Terry (1915-1916), Dave Fleischer (1920-1921), Walter Lantz (1924-1925), Raoul Barré (1919), Pat Sullivan (1919), Jack King (1920-1921), Isadore Klein (1920-1921).

Séries produites par le studio Bray :

Colonel Heeza Liar, The Police Dog, Silhouette Fantasies, Farmer Al Falfa, Bobby Bumps, The Trick Kids, L.M. Glackens Cartoons, Quacky Doodle, Dinky Doodle, Unnatural History Cartoons, Out of the Inkwell.

Bibliographie

Crafton, Donald. *Before Mickey: The Animated Film, 1898-1928*. Cambridge, Massachusetts : MIT Press, 1982.

Maltin, Leonard. *Of Mice and Magic*. New York : Penguin Books, 1980.

Barrier, Michael. *Hollywood Cartoons*. New York : Oxford University Press, 1999.

Solomon, Charles. *The History of Animation: Enchanted Drawings*. New York : Wings Books, 1994.

Stathes, Tommy José. «The Bray Studios of New York City». *The Bray Animation Project*, 2010. <http://brayanimation.weebly.com/studio-history.html>.

John Randolph Bray

by Jean-Baptiste Massuet

Translation: Timothy Barnard

John Randolph Bray was born on 25 August 1879 and died on 10 October 1978. He began his career as a journalist and in 1903 became a cartoonist for the *Daily Eagle* in New York (and later for *Judge* with the comic strip *Little Johnny and His Teddy Bears*). He became interested in animation in 1910; in this field he would contribute to leading it in new directions by seeking to patent methods which would make it possible to reduce the amount of work required to produce animated drawings.

With [Raoul Barré](#) he was one of the first to put in place a studio structure based on the division of labour, which made it possible to produce assembly-line animated drawings, with their production time reduced to the minimum – hence his nickname, “the Henry Ford of animation.” After he showed an animated film (*The Artist’s Dream*) to Charles Pathé in 1913, Pathé offered him a contract to produce six films in six months. Because the production time of his first attempt had, precisely, stretched over this same period of time, Bray was obliged to come up with a solution to optimise the creation of his next films.

Bray filed five patent applications in the space of two years, with the idea of charging studios and animators who were using his methods. He also recruited the animator [Earl Hurd](#) in 1915, himself the author of three patents between 1915 and 1921, with the two of them establishing the Bray-Hurd Process Company the year of Hurd’s arrival. That same year, Bray signed a contract with Paramount to produce his comedies at a rate of 1,000 feet per week.

Bray’s interest gradually shifted to military training and education films (which he produced until the late 1960s), abandoning the production of cartoons in 1928.

* * *

Animators who worked in John Randolph Bray’s studio:

Earl Hurd (1915-22), [Max Fleischer](#) (1916-21), Gregory La Cava (1919-21), Paul Terry (1915-16), Dave Fleischer (1920-21), Walter Lantz (1924-25), Raoul Barré (1919), Pat Sullivan (1919), Jack King (1920-21) and Isadore Klein (1920-21).

Series produced by the Bray studio:

Colonel Heeza Liar, *The Police Dog*, *Silhouette Fantasies*, *Farmer Al Falfa*, *Bobby Bumps*, *The Trick Kids*, *L.M. Glackens Cartoons*, *Quacky Doodle*, *Dinky Doodle*, *Unnatural History Cartoons*, *Out of the Inkwell*.

Bibliography

Crafton, Donald. *Before Mickey: The Animated Film, 1898-1928*. Cambridge, Massachusetts: MIT Press, 1982.

Maltin, Leonard. *Of Mice and Magic*. New York: Penguin Books, 1980.

Barrier, Michael. *Hollywood Cartoons*. New York: Oxford University Press, 1999.

Solomon, Charles. *The History of Animation: Enchanted Drawings*. New York: Wings Books, 1994.

Stathes, Tommy José. "The Bray Studios of New York City." *The Bray Animation Project*, 2010. <http://brayanimation.weebly.com/studio-history.html>.

Max Fleischer

par Élisabeth Carfantan

Max Fleischer est né le 18 juillet 1883 et mort le 25 septembre 1972. Fréquemment cité aux côtés de ses frères Dave et Joe (les « frères Fleischer »), il est connu pour l'invention du Rotoscope, breveté en 1917. Cet appareil sert notamment à la production de séries animées qui sont encore célèbres de nos jours : *Out of the Inkwell* (1919-1929), puis *Betty Boop* (1932-1939), et *Popeye the Sailor* (1933-1938).

C'est alors qu'il travaille au département artistique du journal *Brooklyn Daily Eagle* qu'il rencontre pour la première fois [John Randolph Bray](#), au début des années 1900. Intrigué par les travaux menés plus tard sur le Rotoscope, ce dernier l'engage au sein de son propre studio en 1915 dans l'idée de produire *Out of the Inkwell* (1919-1929). Cette collaboration ne dure pas : avec l'entrée en guerre, Bray envoie d'abord Max en Oklahoma pour réaliser des films pour l'armée, et les relations entre les Fleischer et Bray se détériorent. Max quitte le studio pour retrouver son frère Dave, et ils fondent ensemble la Out of the Inkwell Films. Au début des années 1920, on compte une vingtaine d'employés dans leur studio; et afin d'en améliorer la productivité, l'idée de confier l'exécution des étapes intermédiaires à de jeunes artistes se présente assez rapidement. Il est d'ailleurs souvent dit que Max ne dessine plus à partir de cette même période, et qu'il joue davantage le rôle d'un patron d'affaires que celui d'un animateur.

Plusieurs auteurs, à commencer par André Martin, rattachent les Fleischer au style noir et blanc propre à « l'école de New York » à partir des années 1915 ([Winsor McCay](#), [Raoul Barré](#), Pat Sullivan et Otto Messmer). Et d'ailleurs, une partie importante de l'histoire des studios Fleischer est généralement associée à leur concurrence avec Walt Disney (*West Coast Style*), surtout à partir des années 1930. Cette concurrence, à la fois esthétique et industrielle, s'explique aussi par les multiples innovations des Fleischer, parmi lesquelles on peut par exemple remarquer un certain intérêt pour le son (travail sur la synchronisation, *bouncing balls*), et d'autres inventions dans la continuité du Rotoscope (Rotographe).

Bibliographie

Crafton, Donald. *Before Mickey: The Animated Film, 1898-1928*. Cambridge, Massachusetts : MIT Press, 1982.

Fleischer, Richard. *Out of the Inkwell: Max Fleischer and the Animation Revolution*. Lexington, Kentucky : University Press of Kentucky, 2005.

Maltin, Leonard. *Of Mice and Magic*. New York : Penguin Books, 1980.

Pointer, Ray. *The Art and Inventions of Max Fleischer: American Animation Pioneer*. Jefferson, Caroline du Nord : McFarland, 2017.

Fantasmagorie, n^{os} 3-4 (1980), « Betty Boop, Popeye et cie : l'histoire des Fleischer ».

Max Fleischer

by Éliisa Carfantan

Translation: Timothy Barnard

Max Fleischer was born on 18 July 1883 and died on 25 September 1972. Frequently mentioned alongside his brothers Dave and Joe (the “Fleischer brothers”), he is known for having invented the Rotoscope, which was patented in 1917. This device was used to produce animated series which are still famous today, including *Out of the Inkwell* (1919-29), *Betty Boop* (1932-39), *Popeye the Sailor* (1933-38) and more.

It was while Fleischer was working in the art department of the *Brooklyn Daily Eagle* newspaper in the early 1900s that he met [John Randolph Bray](#). Intrigued by the work Fleischer later carried out on the Rotoscope, Bray hired him to work in his own studio in 1915 with the idea of producing *Out of the Inkwell* (1919-29). This collaboration did not last: when the war began, Bray first sent Max to Oklahoma to make films for the army, and relations between Bray and the Fleischers deteriorated. Max left the studio to join his brother Dave, and together they founded Out of the Inkwell Films. In the early 1920s, some twenty employees were working in their studio, and in order to improve their productivity, the idea of assigning intermediate tasks to young artists quickly presented itself. It is often said, moreover, that beginning in this same period Max no longer drew, playing more the role of a boss than that of an animator.

Several authors, beginning with André Martin, ascribe to the Fleischers the black-and-white style specific to the “New York school” beginning in the 1910s ([Winsor McCay](#), [Raoul Barré](#), Pat Sullivan and Otto Messmer, etc.). Moreover, a large part of the history of the Fleischer studios is generally associated with their rivalry with Walt Disney (the “West Coast Style”), especially from the 1930s onwards. This rivalry, at once aesthetic and industrial, is accounted for by the Fleischers’ many innovations, among which we can see for example a certain interest in sound (work on synchronization, bouncing balls, etc.) and other inventions derived from the Rotoscope (such as the Rotograph).

Bibliography

Crafton, Donald. *Before Mickey: The Animated Film, 1898-1928*. Cambridge, Massachusetts: MIT Press, 1982.

Fleischer, Richard. *Out of the Inkwell: Max Fleischer and the Animation Revolution*. Lexington, Kentucky: University Press of Kentucky, 2005.

Maltin, Leonard. *Of Mice and Magic*. New York: Penguin Books, 1980.

Barrier, Michael. *Hollywood Cartoons*. New York: Oxford University Press, 1999.

Pointer, Ray. *The Art and Inventions of Max Fleischer: American Animation Pioneer*. Jefferson, North Carolina: McFarland, 2017.

Fantasmagorie, nos. 3-4 (1980), “Betty Boop, Popeye et cie : l’histoire des Fleischer.”

Raoul Barré

par Jean-Baptiste Massuet

Vital-Achille-Raoul Barré est né le 29 janvier 1874 et décédé le 21 mai 1932. Il part pour Paris en juillet 1891 pour suivre les cours de l'École des Beaux-Arts, et collabore à plusieurs journaux en leur proposant ses qualités de caricaturiste. C'est en 1903 qu'il s'installe à New York. Dès 1912, Barré contacte Charles Pathé et les ateliers d'Edison. Il se met à travailler avec William C. Nolan sur des films publicitaires, tout en proposant des films d'animation, avant d'ouvrir, en 1914 dans le Bronx, l'un des premiers studios de dessin animé.

La même année, Barré trouve une solution pour les problèmes de repérage d'un dessin à l'autre avec la règle à ergots, permettant de caler précisément chaque feuille à dessin à l'aide de deux perforations produites mécaniquement, qui s'insèrent sur deux tenons fixés sur la table de travail à l'aide d'une règle. Cette invention a un impact considérable sur l'industrie, optimisant le temps de production tout en évitant les problèmes d'instabilité du dessin.

Barré est également à l'origine du *slash-system*, consistant à découper les zones au sein desquelles les personnages sont destinés à s'animer. Ce procédé sera délaissé au profit du *cellulo* breveté par [Earl Hurd](#). Barré expérimente néanmoins d'autres techniques visant à coordonner personnages, décors et effets, en utilisant des matériaux transparents, comme par exemple des plaques de verre (cela lui permet notamment d'insérer des premiers plans de décor, derrière lesquels les personnages peuvent avantageusement passer (*Kid Kelly's Bathing Adventure*, 1915)).

Le studio de Barré repose beaucoup moins sur la division des tâches que celui de [John Randolph Bray](#). Les dessins ne sont par exemple pas copiés ou décalqués par des assistants : ce sont les dessins originaux des animateurs qui sont photographiés image par image.

Barré s'associe en 1916 avec l'animateur Charles Bowers pour fonder le Barré-Bowers Studio. Cette collaboration dure jusqu'en 1919, date à laquelle Raoul Barré abandonne le cinéma d'animation.

* * *

Animateurs ayant travaillé dans le studio de Raoul Barré :
Gregory La Cava, Frank Moser, Pat Sullivan, Dick Huemer.

Séries du studio de Raoul Barré :
Animated Grouch Chasers, *Phables*, *Mutt and Jeff*.

Raoul Barré

by Jean-Baptiste Massuet

Translation: Timothy Barnard

Vital-Achille-Raoul Barré was born on 29 January 1874 and died on 21 May 1932. He moved to Paris in July 1891 to study at the *École des Beaux-Arts*, and contributed to several newspapers after offering them his skills as a caricaturist. He settled in New York in 1913. Barré had contacted Charles Pathé and the Edison workshops in 1912. He began working with William C. Nolan on promotional films while making animated films before opening one of the first animated drawing studios, in the Bronx in 1914.

That same year, Barré found a solution for the problem of registration from one drawing to the next with the peg bar, which makes it possible to trace exactly each drawing sheet using two mechanically-produced perforations made with pegs attached to the work table with a ruler. This invention had considerable impact on the industry, optimising production time while avoiding problems due to the instability of the drawing.

Barré was also behind the slash system, which consisted dividing the image up into areas in which the characters will move. This technique was abandoned in favour of the cel animation system patented by [Earl Hurd](#). Barré nevertheless tried out other techniques for coordinating characters, decor and effects by using transparent materials such as glass plates (enabling him in particular to insert foregrounds behind which the characters could advantageously pass, as in *Kid Kelly's Bathing Adventure*, 1915).

Barré's studio relied much less on the division of labour than the [John Randolph Bray](#) studio. There, drawings were not simply copied or traced by assistants, but were original drawings by animators, photographed image by image.

Barré joined with the animator Charles Bowers in 1916 to found the Barré-Bowers Studio. This collaboration lasted until 1919, when Raoul Barré abandoned animated film.

* * *

Animators who worked in Raoul Barré's studio:
Gregory La Cava, Frank Moser, Pat Sullivan and Dick Huemer.

Series produced by the Raoul Barré studio:
Animated Grouch Chasers, Phables, Mutt and Jeff.

William Randolph Hearst

par Jean-Baptiste Massuet

William Randolph Hearst est né le 29 avril 1863 et décédé le 14 août 1951. Homme d'affaires et magnat de la presse écrite, Hearst est également à l'origine du développement du troisième studio d'animation new-yorkais des années 1910, l'International Film Service (IFS). Fondé en 1915, l'IFS prend la suite du travail de Hearst autour du *comic strip*, puisqu'il est l'un des premiers à avoir publié ce type de récits dans ses journaux. Ce studio a pour ambition d'adapter les séries à succès des journaux de Hearst en films animés, dans un but de promotion de ces publications (les productions cinématographiques initiées par Hearst lui servent avant tout à amplifier la circulation de ses journaux).

Les productions, à visée promotionnelle, sont réalisées avec moins de moyens que les studios concurrents, notamment que celui de [John Randolph Bray](#). L'animation est succincte, et les films ressemblent à des *comic strips* filmés, sans réel mouvement des personnages. La production du studio périclité en 1918, avant que l'IFS ouvre à nouveau en 1919 à titre de branche du studio Bray.

* * *

Animateurs ayant travaillé pour l'International Film Service :

Vernon Stallings, Walter Lantz, Ben Sharpsteen, Jack King, John Foster, Grim Natwick, Burt Gillett et Isadore Klein.

Séries produites par l'International Film Service :

Krazy Kat, Happy Hooligan, Jerry on the Job, Bringing Up Father, The Katzenjammer Kids.

William Randolph Hearst

by Jean-Baptiste Massuet

Translation: Timothy Barnard

William Randolph Hearst was born on 29 April 1863 and died on 14 August 1951. A businessman and newspaper magnate, Hearst was also behind the development of the third animation studio in New York in the 1910s, the International Film Service. Founded in 1915, the IFS took up the baton with respect to Hearst's use of comic strips, as he was one of the first to publish these kinds of stories in his newspapers. The ambition of this studio was to adapt successful comic strips from Hearst's newspapers and turn them into animated films to promote his publications (the film productions initiated by Hearst served above all to increase the circulation of his papers).

Hearst's promotional films were made with lesser means than those of rival studios, particularly that of [John Randolph Bray](#). The animation is scanty, and the films resemble filmed comic strips, without any real movement on the part of the characters. The studio's production declined in 1918 before the IFS re-opened in 1919 as a branch of the Bray studio.

* * *

Animators who worked for the International Film Service:

Vernon Stallings, Walter Lantz, Ben Sharpsteen, Jack King, John Foster, Grim Natwick, Burt Gillett and Isadore Klein.

Series produced by the International Film Service:

Krazy Kat, Happy Hooligan, Jerry on the Job, Bringing Up Father, The Katzenjammer Kids.

Winsor McCay

par Jean-Baptiste Massuet

Winsor McCay est né le 26 septembre 1869 et décédé le 26 juillet 1934. Il est connu à la fois pour son travail dans le domaine de la bande dessinée, notamment via ses deux grandes séries que sont *Little Nemo* (pour le *New York Herald*) et *Dreams of a Rarebit Fiend* (pour le *Evening Telegram*), et pour son travail pionnier dans le domaine du dessin animé. C'est à partir de 1909 que McCay commence à s'intéresser à l'animation, grâce, selon ses dires, à son fils qui lui aurait montré un *flip book*.

Son premier film d'animation est une adaptation de *Little Nemo* (1911) au sein de laquelle il se présente en pleine création, proposant pour la première fois aux spectateurs de comprendre à la fois le fonctionnement du dessin animé et la somme de travail spectaculaire qu'il nécessite. En 1914, McCay produit un autre jalon important de l'histoire du médium avec *Gertie the Dinosaur*, pour lequel il recrute un assistant (John Fitzsimmons), annonçant le fonctionnement à venir de l'industrie du *cartoon*. Il est également à l'origine d'un système qu'il nomme «*McCay split-system*», consistant à diviser l'action en plusieurs phases, lui permettant de prévoir son rythme en remplissant dans un second temps les images s'intercalant entre les moments-clef du mouvement.

McCay ne s'inscrit cependant pas dans le mouvement d'industrialisation qui se met en place dans les années 1910. Il produit avant tout ses films pour des circuits alternatifs de diffusion, *Gertie* étant avant tout pensé comme un spectacle scénique au sein duquel l'artiste interagissait avec le dinosaure de sa création via des ordres prévus à l'avance. Le film connaîtra une exploitation cinématographique sous la pression de [William Randolph Hearst](#) pour lequel travaille McCay à partir de 1911. Son rapport avec l'industrie du *cartoon* s'avère assez conflictuel, [John Randolph Bray](#) ayant à plusieurs reprises tenté de l'accuser d'utilisation illégale des procédés qu'il commence à breveter en 1914. Cette situation incite notamment à s'interroger sur la légitimité d'une pensée du dessin animé comme une simple technique brevetable.

Bibliographie

Canemaker, John. *Winsor McCay: His Life and Art*, New York: Harry N. Abrams, 2005 [1987].

Crafton, Donald. *Before Mickey: The Animated Film, 1898-1928*. Cambridge, Massachusetts: MIT Press, 1982.

Winsor McCay

by Jean-Baptiste Massuet

Translation: Timothy Barnard

Winsor McCay was born on 26 September 1869 and died on 26 July 1934. He is known both for his comic strips, in particular his two large series *Little Nemo* (for the *New York Herald*) and *Dreams of a Rarebit Fiend* (for the *Evening Telegram*), and for his pioneering work in animated drawings. McCay became interested in animation in 1909; by his own account, this interest was sparked when his son showed him a flip-book.

His first animated film was an adaptation of *Little Nemo* (1911), in which he showed himself while at work, enabling viewers, for the first time, to understand both how animated drawings work and the spectacular quantity of labour they required. In 1914, McCay produced another milestone in the history of the medium, *Gertie the Dinosaur*, for which he recruited an assistant (John Fitzsimmons), thereby foreshadowing how the cartoon industry of the future would function. McCay was also behind the system he called the “McCay split-system,” which consisted in dividing the action into several phases so that he could plan its rhythm by filling in at a later time the images between the movement’s key moments.

McCay, however, was not a part of the shift to industrialization which occurred in the 1910s. For the most part he made his films for alternative distribution circuits; *Gertie* was conceived first and foremost as a stage show in which he would interact with the dinosaur he created by means of orders planned in advance. The film was exhibited in movie theatres under pressure from [William Randolph Hearst](#), for whom McCay worked from 1911. His relations with the cartoon industry were fairly contentious; on several occasions [John Randolph Bray](#) tried to accuse him of the illegal use of techniques which he had begun to patent in 1914. This situation prompts us to think about the legitimacy of conceiving of animated drawings as a mere technique which can be patented.

Bibliography

Canemaker, John. *Winsor McCay: His Life and Art*. New York: Harry N. Abrams, 2005 [1987].

Crafton, Donald. *Before Mickey: The Animated Film, 1898-1928*. Cambridge, Massachusetts: MIT Press, 1982.