

Industrialisation du dessin animé aux États-Unis

The Industrialization of the Animated Drawing in the United States

Les phases-clef

Time-Split Accuracy

Jean-Baptiste Massuet

Éditorialisation/content curation
Élisa Carfantan

Traduction/translation
Timothy Barnard

Référence bibliographique/bibliographic reference
Massuet, Jean-Baptiste. *Industrialisation du dessin animé aux États-Unis / The Industrialization of the Animated Drawing in the United States*. Montréal: CinéMédias, 2023, collection « Encyclopédie raisonnée des techniques du cinéma », sous la direction d'André Gaudreault, Laurent Le Forestier et Gilles Mouëllic.

Dépôt légal/legal deposit
Bibliothèque et Archives nationales du Québec,
Bibliothèque et Archives Canada/Library and Archives Canada, 2023
ISBN 978-2-925376-01-9 (PDF)

Appui financier du CRSH/SSHRC support
Ce projet s'appuie sur des recherches financées par le Conseil de recherches en sciences humaines du Canada.
This project draws on research supported by the Social Sciences and Humanities Research Council of Canada.

Mention de droits pour les textes/copyright for texts
© CinéMédias, 2023. Certains droits réservés/some rights reserved.
Creative Commons Attribution-ShareAlike 4.0 International



Image d'accroche/header image
Schéma tiré du brevet US1633547A, *Apparatus for Producing Animated Drawings*, déposé par Earl Hurd en 1926. [Voir la fiche.](#)

Diagram part of patent US1633547A, *Apparatus for Producing Animated Drawings*, filed by Earl Hurd in 1926. [See database entry.](#)

Base de données TECHNÈS/TECHNÈS database
Une base de données documentaire recensant tous les contenus de l'*Encyclopédie* est en [libre accès](#). Des renvois vers la base sont également indiqués pour chaque image intégrée à ce livre.
A documentary database listing all the contents of the *Encyclopedia* is in [open access](#). References to the database are also provided for each image included in this book.

Version web/web version
Cet ouvrage a été initialement publié en 2020 sous la forme d'un [parcours thématique](#) de l'*Encyclopédie raisonnée des techniques du cinéma*.

This work was initially published in 2020 as a [thematic parcours](#) of the *Encyclopedia of Film Techniques and Technologies*.

Les phases-clef

par Jean-Baptiste Massuet

Là où les premières expériences d'animation étaient toujours produites «en temps réel», c'est-à-dire improvisées au fur et à mesure par les animateurs (on pense notamment à [Émile Cohl](#)), l'industrialisation du dessin animé marque un changement important dans la manière d'organiser la réalisation des dessins. On observe en effet à partir des années 1910 l'émergence d'un principe de planification de l'animation, visant à définir à l'avance la totalité du mouvement à réaliser avant de commencer à le produire. Les premières occurrences de cette approche sont à trouver non pas dans le domaine de l'industrie, mais du côté d'un autre pionnier qu'est [Winsor McCay](#). Ce dernier inaugure en effet sur son film *Gertie the Dinosaur* (1914) une méthode qu'il nommera – sans la breveter – *McCay split-system*. L'idée est de dessiner les deux extrêmes d'un mouvement (début et fin), puis de dessiner une image présentant une phase intermédiaire (division du mouvement en deux parties), et par la suite de décomposer chacune de ces deux parties en deux phases égales, dans l'idée de reconduire la procédure autant de fois que nécessaire. Ce faisant, McCay peut obtenir des mouvements précis qu'il orchestre selon un timing prévu à l'avance. Le terme utilisé par McCay pour désigner le dessin central est *split drawing*, littéralement «dessin de division^[1]».

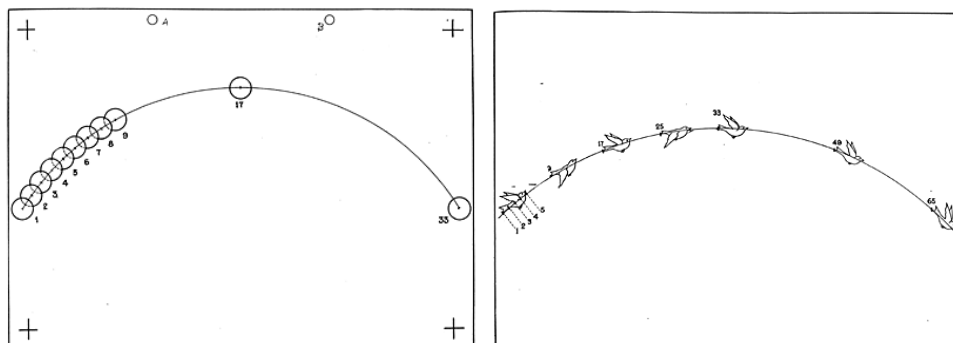


Illustration du *split-system* imaginé par McCay. Le demi-cercle représente le mouvement à accomplir, et les cercles ou oiseaux les étapes de ce mouvement. Les ronds intermédiaires (à gauche) sont d'éventuels intervalles entre les phases-clefs qui rythment l'action. [Voir la fiche](#).

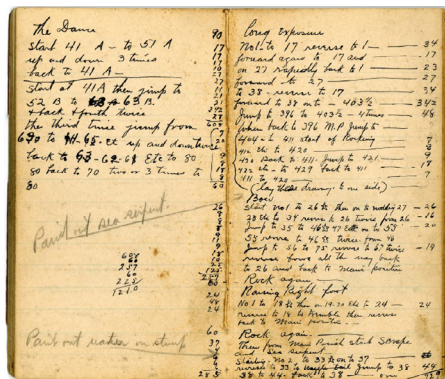
Selon ses propres descriptions, ce principe vise ainsi avant toute chose à contrôler le rythme d'une action dépeinte. McCay a ainsi pu décrire son travail sur *Gertie* :

Lorsqu'elle [Gertie] était allongée sur le flanc, je voulais qu'elle respire à un certain rythme et j'ai donc essayé de me baser sur ma montre [...] pour voir combien de temps il lui fallait pour inspirer ainsi que pour expirer. Je n'arrivais pas à déterminer une durée précise, jusqu'à ce qu'un jour je me retrouve en train de travailler en présence d'une grande horloge avec un cadran des secondes marquant précisément les intervalles de temps. Je me suis tenu devant cette horloge et j'ai inspiré et expiré pour découvrir que, en imitant le grand dinosaure, j'inhalais en quatre secondes et expirais

en deux. Le résultat était que lors du déroulement du film, au lieu d'un dinosaure haletant comme on aurait pu le craindre, elle respirait de manière très naturelle. La respiration était montrée par les flancs du monstre se gonflant et se contractant comme un soufflet^[2].

Comme Claudie Collomb a pu le remarquer, « les films se déroulant à 16 images/seconde, McCay avait calculé qu'il fallait 64 dessins lorsque Gertie inspirait, et 32 lorsqu'il [sic] expirait^[3] ». La technique a donc pour but de produire un mouvement plus « réaliste », c'est-à-dire plus proche de notre appréhension de la réalité.

Pourtant, il faudrait nuancer ce constat puisque ce procédé ne se limite pas à cet usage. La division du mouvement en plusieurs parties déterminées permet en l'occurrence également à McCay de recycler certains dessins pour ne pas avoir à dessiner l'intégralité du mouvement prévu. Karl Cohen a ainsi pu relever que contrairement au nombre de dessins que McCay clamait avoir réalisé sur Gertie (10 000), l'animateur a en réalité utilisé « plus de 15 répétitions du cycle de respiration de Gertie lorsqu'elle est allongée sur le flanc^[4] ». Ces cycles étaient évidemment prévus à l'avance, en fonction du calcul opéré par l'animateur. Un carnet de ce dernier révèle la manière dont ces récupérations de dessins s'opèrent : « La danse. Commence à 41A jusqu'à 51A. Haut et bas 3 fois. Retour à 41A... puis on saute à 52B jusqu'à 63B, et d'avant en arrière deux fois. La troisième fois on saute de 63 à H 65 et du haut vers le bas deux fois...^[5] »



Livret de Winsor McCay illustrant le système de phases et de cycles mis en place par l'animateur. [Voir la fiche.](#)



Gertie the Dinosaur présente plusieurs répétitions du cycle de respiration. [Voir la fiche.](#)

Un extrait vidéo est accessible en ligne.

Ce principe permet d'économiser une large partie du temps de travail, et se voit évidemment récupéré par l'industrie dès 1914, que ce soit par [John Randolph Bray](#) ou encore [Raoul Barré](#). Sous couvert d'un principe rythmique, le *split-system* de McCay participe surtout d'une nouvelle forme de rentabilisation de la production : il permet à la fois de réutiliser des dessins, mais également de produire ce qui prendra plus tard le nom de « dessins-clef » (McCay parle pour sa part « d'extrêmes »), et qui se verront complétés par des intervalles, c'est-à-dire les fameuses phases intermédiaires prévues entre deux extrémités d'un mouvement. Or, évidemment, ces intervalles ne sont pas réalisés par les animateurs, mais par un nouveau corps de métier, celui des intervallistes, qui apparaît progressivement dans les années 1910 et vient compléter une panoplie variée d'assistants chargés de gestes répétitifs et dénués de toute créativité.

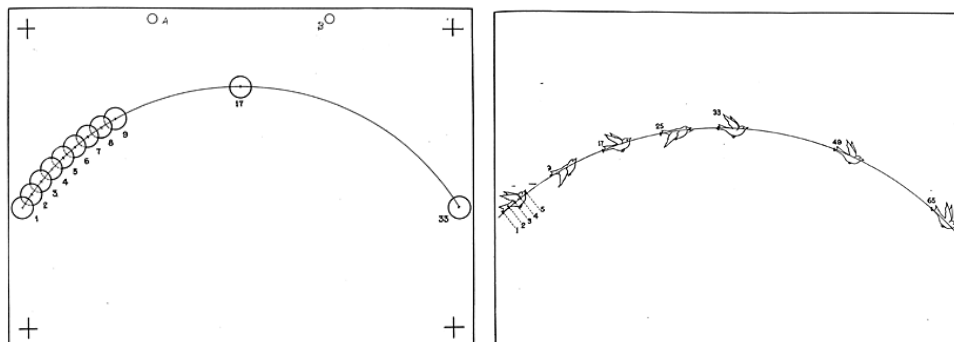
-
- [1] Voir Karl Cohen, « Winsor McCay's Animation Lesson One, 1919 », *Animation World*, 28 octobre 2002, <https://www.awn.com/animationworld/winsor-mccay-s-animation-lesson-number-one-1919>.
 - [2] Winsor McCay, *Illustrating and Cartooning – Animation*, compilé et édité par Chas. L. Bartholomew et Joseph Almars (Minneapolis : Federal Schools, 1923), 8.
 - [3] Claudie Collomb, « Winsor McCay, le dinosaure », *CinémAction*, n° 51 (avril 1989), « Le cinéma d'animation », dir. Pascal Vimenet et Michel Roudévitch : 28.
 - [4] Karl Cohen, « Winsor McCay's Animation Lesson One, 1919 ».
 - [5] Winsor McCay, « Data of Jessie the Dinosaurus », carnet de notes, 1914, 2001.0406.21.AR.16, Cinémathèque québécoise, <http://collections.cinematheque.qc.ca/recherche/objets-et-documents/fiche/61053-data-of-jessie-the-dinosaurus>.

Time-Split Accuracy

by Jean-Baptiste Massuet

Translation: Timothy Barnard

Whereas the earliest experiments in animation always took place in “real time,” meaning improvised on the fly by animators ([Émile Cohl](#) in particular), the industrialization of the animated drawing was a major change in the way the creation of drawings was organised. In fact beginning in the 1910s we can see the emergence of a principle of planning animation which sought to define in advance every movement that needed to be created before beginning to produce it. The first instances of this approach can be found, not within the industry, but in the work of that other pioneer [Winsor McCay](#). In fact with his film *Gertie the Dinosaur* (1914) McCay inaugurated a method he would call – without patenting it – “the McCay split-system.” His idea was to draw the two extremes of a movement (its beginning and end), and then to draw an image of an intermediate phase (dividing the movement into two parts). After that, he would break each of these two parts into two equal phases, with the idea of repeating the procedure as often as was necessary. In this way, McCay could obtain precise movements which he orchestrated according to a pre-planned timing. The term used by McCay to describe the central drawing was the “split drawing.”^[1]



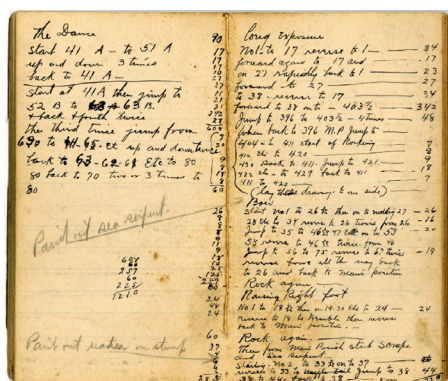
An illustration of McCay’s “split-system.” The semi-circle represents the movement to be carried out, and the circles or birds the stages of this movement. The intermediate rings (left) are possible intervals between the key frames punctuating the action. [See database entry.](#)

As McCay himself described, this principle was thus concerned above all else with controlling the rhythm of the action depicted. In this sense, McCay described his work on *Gertie* in this way:

when [*Gertie*] was lying on her side I wanted her to breathe and I tried my watch... to judge how long she was inhaling and how long it took her to exhale. I could come to no exact time until one day I happened to be working where a large clock with a big second dial accurately marked the intervals of time. I stood in front of this clock and inhaled and exhaled and found that, imitating the great dinosaur, I inhaled in four seconds and exhaled in two. [On screen, instead of] the great Dinosaur panting as you would expect, she was breathing very easily. The breathing was shown by the sides of the monster expanding and contracting like a bellows.^[2]

As Claudie Collomb has pointed out, “with films playing at sixteen frames per second, McCay calculated that sixty-four drawings were necessary when Gertie inhaled, and thirty-two when he [sic] exhaled.”^[3] The goal of the technique was thus to produce more realistic movements.

We must qualify this observation, however, because the technique was not limited to this use. Dividing movement into several determined parts also enabled McCay to recycle some of his drawings so as not to have to draw a given movement in its entirety. In this sense, Karl Cohen has demonstrated that, contrary to McCay’s claim that he made 10,000 drawings for Gertie, in fact he used “over fifteen repetitions of the cycle of Gertie breathing while she was lying on her side.”^[4] These cycles were obviously planned in advance, in keeping with McCay’s calculations. One of his notebooks reveals how this recycling of his drawings was carried out: “The Dance. Start 41 A to 51 A. Up and down 3 times. Back to 41 A... then jump to 52 B to 63 B & back & forth twice. The third time jump from 63 to H 65 & up and down twice...”^[5]



A notebook of Winsor McCay’s showing the system of frames and cycles he put in place. [See database entry.](#)

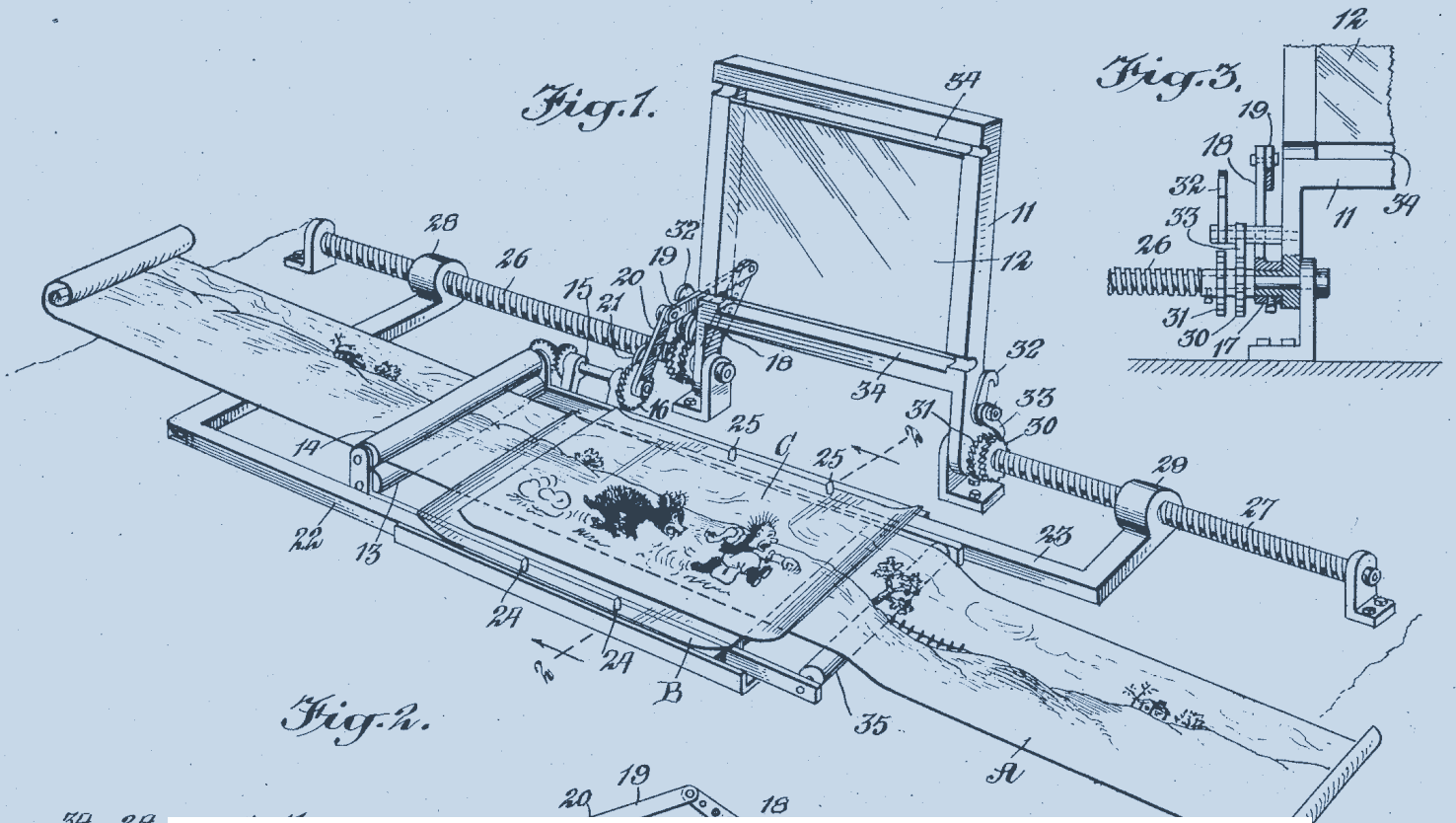


Gertie the Dinosaur has numerous repetitions of the cycle of Gertie breathing. [See database entry.](#)

A video clip is available [online](#).

This principle made it possible to save time and by 1914 was clearly taken up by the industry, by both [John Randolph Bray](#) and [Raoul Barré](#). Under the cover of a rhythmic principle, the most important contribution of McCay’s “split-system” was to create a new form of profitable production: it made it possible to re-use drawings, but also to produce what would later be called “key frames” (McCay used the term “extremes”), which were completed by intervals, or “in-betweens,” meaning the intermediate phases between the beginning and end of a movement. Obviously, these in-betweens were not created by the animator, but rather by practitioners of a new trade, the inbetweeners, who gradually appeared in the 1910s and rounded out a varied group of assistants tasked with carrying out repetitive gestures devoid of any creativity.

-
- [1] Karl Cohen, “Winsor McCay’s Animation Lesson One, 1919,” *Animation World*, 28 October 2002, <https://www.awn.com/animationworld/winsor-mccay-s-animation-lesson-number-one-1919>.
 - [2] Winsor McCay, *Illustrating and Cartooning – Animation*, compiled and published by Charles L. Bartholomew and Joseph Almars (Minneapolis: Federal Schools, 1923), 8.
 - [3] Claudie Collomb, “Winsor McCay, le dinosaure,” *CinémAction*, no. 51 (April 1989), “Le cinéma d’animation,” eds. Pascal Vimenet and Michel Roudévitch: 28.
 - [4] Karl Cohen, “Winsor McCay’s Animation Lesson One, 1919.”
 - [5] Winsor McCay, “Data of Jessie the Dinosaur,” notebook, 1914, 2001.0406.21.AR.16, Cinémathèque québécoise, <http://collections.cinematheque.qc.ca/recherche/objets-et-documents/fiche/61053-data-of-jessie-the-dinosaur>.



Annexes

Addenda

Earl Hurd

par Jean-Baptiste Massuet

Earl Hurd est né le 14 septembre 1880 et décédé le 28 septembre 1940. Après avoir débuté dans le domaine du *comic strip* (1911-1915), il devient l'un des collaborateurs essentiels de [John Randolph Bray](#), qu'il rejoint dans son studio en 1915. Bray le recrute au départ en raison du dépôt de brevet qu'il effectue en 1915 autour de la technique du cellulo. L'association permet à Bray de s'assurer les revenus éventuels liés à l'utilisation de cette technique par d'autres studios.

Hurd est également le créateur de la série *Bobby Bumps* en 1915, qui reste notamment célèbre pour un épisode (*Bobby Bumps Puts a Beanery on the Bum*, 1918) au sein duquel l'animateur met en scène une interaction entre sa main et le personnage, annonçant les expérimentations hybrides de [Max Fleischer](#), entremêlant dessin animé et prises de vues réelles.

Hurd quitte les studios Bray en 1922 pour intégrer le studio de Paul Terry, avant de fonder son propre studio (Earl Hurd Production Studio) en 1923.

Bibliographie

Bendazzi, Giannalberto. *Le film d'animation: du dessin animé à l'image de synthèse*. Grenoble : La pensée sauvage/JICA, 1985.

Crafton, Donald. *Before Mickey: The Animated Film, 1898-1928*. Cambridge, Massachusetts : MIT Press, 1982.

Maltin, Leonard. *Of Mice and Magic*. New York : Penguin Books, 1980.

Barrier, Michael. *Hollywood Cartoons*. New York : Oxford University Press, 1999.

Solomon, Charles. *The History of Animation: Enchanted Drawings*. New York : Wings Books, 1994.

Earl Hurd

by Jean-Baptiste Massuet

Translation: Timothy Barnard

Earl Hurd was born on 14 September 1880 and died on 28 September 1940. After beginning his career in the field of comic strips (1911-15), he became one of the essential collaborators of [John Randolph Bray](#), whose studio he joined in 1915. Bray recruited him because of the patent he filed in 1915 for the cel animation technique. Their association enabled Bray to ensure future revenue tied to the use of this technique by other studios.

Hurd also created the series *Bobby Bumps* in 1915, which remains famous for one episode in particular (*Bobby Bumps Puts a Beanery on the Bum*, 1918) in which the animator shows his hand and the character interacting, a foretelling of the hybrid experiments of [Max Fleischer](#), which blended animated drawings and live action.

Hurd left the Bray studios in 1922 to join the studio of Paul Terry before founding his own studio (Earl Hurd Production Studio) in 1923.

Bibliography

Bendazzi, Giannalberto. *Le film d'animation: du dessin animé à l'image de synthèse*. Grenoble: La pensée sauvage/JICA, 1985.

Crafton, Donald. *Before Mickey: The Animated Film, 1898-1928*. Cambridge, Massachusetts: MIT Press, 1982.

Maltin, Leonard. *Of Mice and Magic*. New York: Penguin Books, 1980.

Barrier, Michael. *Hollywood Cartoons*. New York: Oxford University Press, 1999.

Solomon, Charles. *The History of Animation: Enchanted Drawings*. New York: Wings Books, 1994.

Effet Phi

par Jean-Baptiste Massuet

Souvent confondu avec la persistance rétinienne (capacité de l'œil à mémoriser une information quelques instants après que cette dernière ait disparu), l'effet phi est un phénomène physiologique permettant de percevoir un mouvement là où il n'y a que des images fixes successives. Lorsque l'œil perçoit, à la suite, un objet dans deux positions différentes, plutôt que de transmettre une impression de discontinuité, le cerveau compense en connectant les deux images et comble l'absence de transition avec celle qui lui semble la plus vraisemblable. Cette transition prend la forme d'un mouvement reliant les deux points.

C'est cet effet qui est à l'origine de l'illusion du mouvement cinématographique, reposant sur la diffusion très rapide d'une succession d'images fixes. Plutôt que d'avoir l'impression d'une superposition d'images légèrement différentes les unes des autres, nous avons la sensation d'un mouvement continu. On le voit, le fonctionnement est le même qu'il s'agisse du cinéma en prises de vues réelles ou du cinéma d'animation. D'où l'approche de certains théoriciens estimant que le cinéma tout entier repose sur le principe de l'animation, au-delà de la différence institutionnelle entre prises de vues réelles et films animés.

Bibliographie

Mannoni, Laurent. *Étienne-Jules Marey. La mémoire de l'œil*. Paris: Mazotta/Cinémathèque française, 1999.

Cholodenko, Alan. «The Animation of Cinema». *The Semiotic Review of Books* 18, n° 2 (2008): 1-10.

Phi Effect

by Jean-Baptiste Massuet

Translation: Timothy Barnard

Often confused with the persistence of vision (the eye's ability to remember information for a few moments after it has disappeared), the phi effect is a physiological phenomenon which makes it possible to perceive movement where there are only successive fixed images. When the eye perceives an object in two different positions, one after the other, rather than transmitting an impression of discontinuity, the brain compensates by connecting the two images and fills the absence of transition with the transition it deems most likely. This transition takes the form of a movement linking the two points.

This effect is the source of the illusion of movement in the cinema, based on the very quick propagation of a succession of fixed images. Rather than having the impression of a superimposition of images which are slightly different from each other, we have the sensation of uninterrupted movement. This principle functions the same in the case of both live-action cinema and animation. Hence the approach of certain theorists, who believe that cinema as a whole is based on the principle of animation, beyond the institutional difference between live action films and animated film.

Bibliography

Mannoni, Laurent. *Étienne-Jules Marey. La mémoire de l'œil*. Paris: Mazotta/Cinémathèque française, 1999.

Cholodenko, Alan. "The Animation of Cinema." *The Semiotic Review of Books* 18, no. 2 (2008): 1-10.

Émile Cohl

par Jean-Baptiste Massuet

Émile Courtet, dit Émile Cohl, est né le 4 janvier 1857 et décédé le 20 janvier 1938. Avant son arrivée dans le domaine du cinéma, il s'essaie à plusieurs formes artistiques – illustration, peinture, journalisme, prestidigitation –, mais c'est surtout à travers son travail de caricaturiste (il a été l'élève d'André Gill) qu'il se fait connaître.

Cohl entame tardivement sa carrière dans l'animation, en 1908, en réalisant ce qui est considéré par beaucoup comme étant le premier dessin animé cinématographique de l'histoire du cinéma, *Fantasmagorie*. Cohl étant un contemporain de [James Stuart Blackton](#), il est difficile d'établir lequel d'entre eux est le premier à avoir mis en place le système du «tour de manivelle», permettant de filmer image par image. Quoiqu'il en soit, Cohl invente et met en place plusieurs techniques, notamment celle du banc-titre dont il est le pionnier dans le cadre du dessin animé. Sa méthode est artisanale puisqu'il travaille seul, ce qui l'oblige rapidement, pour tenir les délais et la productivité qui lui sont imposés par Léon Gaumont, à délaissier la technique du dessin animé, très chronophage, pour en privilégier d'autres (animation de papiers découpés, de marionnettes, de poupées, d'objets, etc.).

Cohl travaille pour Gaumont jusqu'en septembre 1910, puis pour Charles Pathé jusqu'en 1912, date à laquelle il part pour Fort Lee (New Jersey), pour produire ses films pour la firme Éclair. Il est à cette époque le premier à mettre en scène une série de dessins animés adaptés d'un célèbre *comic strip*, *The Newlyweds* de George McManus. C'est à cette même période que Cohl dénonce les pratiques de certains industriels étant venus le visiter à son studio, pour récupérer le principe de ses inventions afin de pouvoir mettre en place l'industrie du *cartoon* telle qu'elle se dessine dans les années 1910. La grande majorité de ses films de la période américaine a été perdue dans un incendie des studios de Fort Lee. Cohl rentre en France en 1914 et continue à travailler pour la société Éclair jusqu'en 1920-1921 (il adapte notamment la série *Les Pieds nickelés* de Louis Forton).

Bibliographie

Vignaux, Valérie (dir.). 1895, n° 53 (décembre 2007), «Émile Cohl». <https://doi.org/10.4000/1895.2163>.

Vimenet, Pascal (dir.). *Émile Cohl*. Paris : Les Animés, 2008.

Courtet-Cohl, Pierre, et Bernard Génin. *Émile Cohl : l'inventeur du dessin animé*. Paris : Omniscience, 2008.

Émile Cohl

by Jean-Baptiste Massuet

Translation: Timothy Barnard

Émile Courtet, who went by the name Émile Cohl, was born on 4 January 1857 and died on 20 January 1938. Before coming to cinema, he tried his hand at several artistic endeavours, including illustration, painting, journalism and magic, but it was through his work as a caricaturist in particular (he was the student of André Gill) that he became known.

Cohl began his career in animation late in life, in 1908, when he made what is seen by many as the first animated film in the history of cinema, *Fantasmagorie*. As a contemporary of [James Stuart Blackton](#), it is difficult to establish which of the two was the first to use the “hand crank” system, which made shooting image by image possible. Whatever the case, Cohl invented and put in place several techniques, including the animation stand, whose use in animation he pioneered. Because he worked alone, his method was artisanal, quickly obliging him, in order to meet the deadlines and level of productivity demanded of him by Léon Gaumont, to abandon the animated drawing technique, which was very time consuming, and turn to others instead (the animation of cut-up paper, marionettes, puppets, objects, etc.).

Cohl worked for Gaumont until September 1910 and then for Charles Pathé until 1912, at which time he left for Fort Lee, New Jersey to produce his films for the Éclair company. There, he was the first to create a series of animated drawings based on a famous comic strip, in this case *The Newlyweds* by George McManus. It was during this same period that Cohl denounced the practices of certain manufacturers who had visited him in his studio in order to get their hands on the principle behind his inventions, enabling them to establish the cartoon industry as it took shape in the 1910s. Most of Cohl’s films from his American period were lost in a fire at the Fort Lee studios. Cohl returned to France in 1914 and continued to work for Éclair until 1920-21 (most notably adapting the series *Les Pieds nickelés* by Louis Forton).

Bibliography

Vignaux, Valérie (ed.). 1895, no. 53 (December 2007), “Émile Cohl.” <https://doi.org/10.4000/1895.2163>.

Viminet, Pascal (ed.). *Émile Cohl*. Paris: Les Animés, 2008.

Courtet-Cohl, Pierre, and Bernard Génin. *Émile Cohl: l’inventeur du dessin animé*. Paris: Omniscience, 2008.

James Stuart Blackton

par Jean-Baptiste Massuet

James Stuart Blackton est né le 5 janvier 1875 et décédé le 13 août 1941. Il débute comme journaliste et dessinateur au *New York World*, et se distingue également comme « dessinateur éclair » (*lightning sketcher*) au sein de spectacles de variétés pour lesquels il partage l'affiche avec le prestidigitateur Albert E. Smith. Il fait ses premiers pas cinématographiques en dessinant Thomas Edison pour la Vitascope Company en 1896 avant d'apparaître à nouveau dans deux autres films, produits sans doute la même année, toujours dans une posture de dessinateur.

Fort de cette expérience, il fonde en 1896 la Vitagraph Company avec Albert E. Smith. Blackton est surtout connu comme pionnier dans le domaine de l'animation, puisqu'il est l'un des premiers à proposer une technique d'animation de dessins, en travaillant sur un tableau noir. Outre *The Enchanted Drawing* (1900), film à trucs jouant sur la transformation à vue d'un visage dessiné, il réalise *Humorous Phases of Funny Faces* en 1906, dans lequel des traits tracés à la craie se voient subitement dotés de mouvement, ou encore *Lightning Sketches* en 1907, croisant le dispositif du premier film avec la technique d'animation du deuxième.

Ses films sont avant tout des adaptations cinématographiques d'une pratique plus ancienne qu'est le « dessin éclair », réalisation d'illustrations en temps réel sur scène face au public. Blackton ne raconte pas de récits dans ses films, il perpétue une logique attractionnelle, capitalisant sur la surprise du dessin qui subitement se met à bouger. Il est également l'opérateur caméra du *Little Nemo* de [Winsor McCay](#) (1911).

Bibliographie

Musser, Charles. « The American Vitagraph, 1897-1901: Survival and Success in a Competitive Industry », dans *Film Before Griffith*, sous la direction de John L. Fell. Berkeley: University of California Press, 1983.

Slide, Anthony. *The Big V: A History of the Vitagraph Company*. Metuchen: Scarecrow Press, 1987.

Crafton, Donald. *Before Mickey: The Animated Film, 1898-1928*. Cambridge, Massachusetts: MIT Press, 1982.

James Stuart Blackton

by Jean-Baptiste Massuet

Translation: Timothy Barnard

James Stuart Blackton was born on 5 January 1875 and died on 13 August 1941. He began his career as a journalist and draughtsman at the *New York World*, also standing out as a “lightning sketcher” in variety shows, where he shared the bill with the magician Albert E. Smith. He made his first foray into cinema by drawing Thomas Edison for the Vitascope Company in 1896 before he appeared once again, still as a draughtsman, in two other films undoubtedly produced the same year.

Armed with this experience, in 1896 he founded the Vitagraph Company with Albert E. Smith. Blackton is known above all as a pioneer in the field of animation, because he was one of the first to use an animation technique with drawings, working on a blackboard. In addition to *The Enchanted Drawing* (1900), a trick film playing on the visible transformation of a drawn face, he made *Humorous Phases of Funny Faces* in 1906, in which lines drawn with chalk suddenly begin to move; and *Lightning Sketches* in 1907, crossing the former film’s system with the latter film’s animation technique.

Above all, his films are cinematic adaptations of an older practice, the “lightning sketch,” or the creation of illustrations on stage in real time before an audience. Blackton’s films do not tell stories; they perpetuate an attractional logic, capitalizing on the surprise caused by a drawing which suddenly starts to move. He was also the camera operator on *Little Nemo* (1911) by [Winsor McCay](#).

Bibliography

Musser, Charles. “The American Vitagraph, 1897-1901: Survival and Success in a Competitive Industry,” in *Film Before Griffith*, edited by John L. Fell. Berkeley: University of California Press, 1983.

Slide, Anthony. *The Big V: A History of the Vitagraph Company*. Metuchen: Scarecrow Press, 1987.

Crafton, Donald. *Before Mickey: The Animated Film, 1898-1928*. Cambridge, Massachusetts: MIT Press, 1982.

John Randolph Bray

par Jean-Baptiste Massuet

John Randolph Bray est né le 25 août 1879 et décédé le 10 octobre 1978. Il débute dans le domaine de la presse et entame sa carrière de cartooniste pour le *Daily Eagle* à partir de 1903, à New York (puis pour *Judge* avec le *comic strip Little Johnny and His Teddy Bears*). C'est à partir de 1910 qu'il commence à s'intéresser à l'animation, domaine qu'il contribue à engager sur une voie nouvelle, en cherchant à breveter des méthodes permettant de réduire la masse de travail induite par la fabrication de dessins animés.

Il est l'un des premiers, avec [Raoul Barré](#), à mettre en place une structure de studio reposant sur la division des tâches, permettant de produire des dessins animés en série, avec un temps de production réduit au minimum – d'où son qualificatif « d'Henry Ford de l'animation ». Après avoir présenté, en 1913, un film d'animation à Charles Pathé (*The Artist's Dream*), ce dernier lui propose un contrat de six films sur six mois. Le temps de production de ce premier essai s'étant justement étendu sur cette durée, Bray se voit obligé de réfléchir à une solution pour optimiser la réalisation de ses prochains films.

Bray a déposé cinq brevets en l'espace de deux ans, dans l'idée de taxer les studios et animateurs faisant usage de ses méthodes. Il recrute également l'animateur [Earl Hurd](#) en 1915, lui-même auteur de trois brevets entre 1915 et 1921, et tous deux mettent en place la Bray-Hurd Process Company l'année de son arrivée. Cette même année, Bray signe un contrat avec la Paramount en vue de produire ses comédies à raison de 1000 pieds par semaine.

L'intérêt de Bray se déplace progressivement vers les films d'entraînement militaire et d'éducation (qu'il produit jusqu'à la fin des années 1960), et abandonne la production de *cartoons* en 1928.

* * *

Animateurs ayant travaillé dans le studio de John Randolph Bray :

Earl Hurd (1915-1922), [Max Fleischer](#) (1916-1921), Gregory La Cava (1919-1921), Paul Terry (1915-1916), Dave Fleischer (1920-1921), Walter Lantz (1924-1925), Raoul Barré (1919), Pat Sullivan (1919), Jack King (1920-1921), Isadore Klein (1920-1921).

Séries produites par le studio Bray :

Colonel Heeza Liar, The Police Dog, Silhouette Fantasies, Farmer Al Falfa, Bobby Bumps, The Trick Kids, L.M. Glackens Cartoons, Quacky Doodle, Dinky Doodle, Unnatural History Cartoons, Out of the Inkwell.

Bibliographie

Crafton, Donald. *Before Mickey: The Animated Film, 1898-1928*. Cambridge, Massachusetts : MIT Press, 1982.

Maltin, Leonard. *Of Mice and Magic*. New York : Penguin Books, 1980.

Barrier, Michael. *Hollywood Cartoons*. New York : Oxford University Press, 1999.

Solomon, Charles. *The History of Animation: Enchanted Drawings*. New York : Wings Books, 1994.

Stathes, Tommy José. «The Bray Studios of New York City». *The Bray Animation Project*, 2010. <http://brayanimation.weebly.com/studio-history.html>.

John Randolph Bray

by Jean-Baptiste Massuet

Translation: Timothy Barnard

John Randolph Bray was born on 25 August 1879 and died on 10 October 1978. He began his career as a journalist and in 1903 became a cartoonist for the *Daily Eagle* in New York (and later for *Judge* with the comic strip *Little Johnny and His Teddy Bears*). He became interested in animation in 1910; in this field he would contribute to leading it in new directions by seeking to patent methods which would make it possible to reduce the amount of work required to produce animated drawings.

With [Raoul Barré](#) he was one of the first to put in place a studio structure based on the division of labour, which made it possible to produce assembly-line animated drawings, with their production time reduced to the minimum – hence his nickname, “the Henry Ford of animation.” After he showed an animated film (*The Artist’s Dream*) to Charles Pathé in 1913, Pathé offered him a contract to produce six films in six months. Because the production time of his first attempt had, precisely, stretched over this same period of time, Bray was obliged to come up with a solution to optimise the creation of his next films.

Bray filed five patent applications in the space of two years, with the idea of charging studios and animators who were using his methods. He also recruited the animator [Earl Hurd](#) in 1915, himself the author of three patents between 1915 and 1921, with the two of them establishing the Bray-Hurd Process Company the year of Hurd’s arrival. That same year, Bray signed a contract with Paramount to produce his comedies at a rate of 1,000 feet per week.

Bray’s interest gradually shifted to military training and education films (which he produced until the late 1960s), abandoning the production of cartoons in 1928.

* * *

Animators who worked in John Randolph Bray’s studio:

Earl Hurd (1915-22), [Max Fleischer](#) (1916-21), Gregory La Cava (1919-21), Paul Terry (1915-16), Dave Fleischer (1920-21), Walter Lantz (1924-25), Raoul Barré (1919), Pat Sullivan (1919), Jack King (1920-21) and Isadore Klein (1920-21).

Series produced by the Bray studio:

Colonel Heeza Liar, *The Police Dog*, *Silhouette Fantasies*, *Farmer Al Falfa*, *Bobby Bumps*, *The Trick Kids*, *L.M. Glackens Cartoons*, *Quacky Doodle*, *Dinky Doodle*, *Unnatural History Cartoons*, *Out of the Inkwell*.

Bibliography

Crafton, Donald. *Before Mickey: The Animated Film, 1898-1928*. Cambridge, Massachusetts: MIT Press, 1982.

Maltin, Leonard. *Of Mice and Magic*. New York: Penguin Books, 1980.

Barrier, Michael. *Hollywood Cartoons*. New York: Oxford University Press, 1999.

Solomon, Charles. *The History of Animation: Enchanted Drawings*. New York: Wings Books, 1994.

Stathes, Tommy José. "The Bray Studios of New York City." *The Bray Animation Project*, 2010. <http://brayanimation.weebly.com/studio-history.html>.

Max Fleischer

par Éliisa Carfantan

Max Fleischer est né le 18 juillet 1883 et mort le 25 septembre 1972. Fréquemment cité aux côtés de ses frères Dave et Joe (les «frères Fleischer»), il est connu pour l'invention du Rotoscope, breveté en 1917. Cet appareil sert notamment à la production de séries animées qui sont encore célèbres de nos jours : *Out of the Inkwell* (1919-1929), puis *Betty Boop* (1932-1939), et *Popeye the Sailor* (1933-1938).

C'est alors qu'il travaille au département artistique du journal *Brooklyn Daily Eagle* qu'il rencontre pour la première fois [John Randolph Bray](#), au début des années 1900. Intrigué par les travaux menés plus tard sur le Rotoscope, ce dernier l'engage au sein de son propre studio en 1915 dans l'idée de produire *Out of the Inkwell* (1919-1929). Cette collaboration ne dure pas : avec l'entrée en guerre, Bray envoie d'abord Max en Oklahoma pour réaliser des films pour l'armée, et les relations entre les Fleischer et Bray se détériorent. Max quitte le studio pour retrouver son frère Dave, et ils fondent ensemble la Out of the Inkwell Films. Au début des années 1920, on compte une vingtaine d'employés dans leur studio; et afin d'en améliorer la productivité, l'idée de confier l'exécution des étapes intermédiaires à de jeunes artistes se présente assez rapidement. Il est d'ailleurs souvent dit que Max ne dessine plus à partir de cette même période, et qu'il joue davantage le rôle d'un patron d'affaires que celui d'un animateur.

Plusieurs auteurs, à commencer par André Martin, rattachent les Fleischer au style noir et blanc propre à «l'école de New York» à partir des années 1915 ([Winsor McCay](#), [Raoul Barré](#), Pat Sullivan et Otto Messmer). Et d'ailleurs, une partie importante de l'histoire des studios Fleischer est généralement associée à leur concurrence avec Walt Disney (*West Coast Style*), surtout à partir des années 1930. Cette concurrence, à la fois esthétique et industrielle, s'explique aussi par les multiples innovations des Fleischer, parmi lesquelles on peut par exemple remarquer un certain intérêt pour le son (travail sur la synchronisation, *bouncing balls*), et d'autres inventions dans la continuité du Rotoscope (Rotographe).

Bibliographie

Crafton, Donald. *Before Mickey: The Animated Film, 1898-1928*. Cambridge, Massachusetts : MIT Press, 1982.

Fleischer, Richard. *Out of the Inkwell: Max Fleischer and the Animation Revolution*. Lexington, Kentucky : University Press of Kentucky, 2005.

Maltin, Leonard. *Of Mice and Magic*. New York : Penguin Books, 1980.

Pointer, Ray. *The Art and Inventions of Max Fleischer: American Animation Pioneer*. Jefferson, Caroline du Nord : McFarland, 2017.

Fantasmagorie, n^{os} 3-4 (1980), « Betty Boop, Popeye et cie : l'histoire des Fleischer ».

Max Fleischer

by Éliisa Carfantan

Translation: Timothy Barnard

Max Fleischer was born on 18 July 1883 and died on 25 September 1972. Frequently mentioned alongside his brothers Dave and Joe (the “Fleischer brothers”), he is known for having invented the Rotoscope, which was patented in 1917. This device was used to produce animated series which are still famous today, including *Out of the Inkwell* (1919-29), *Betty Boop* (1932-39), *Popeye the Sailor* (1933-38) and more.

It was while Fleischer was working in the art department of the *Brooklyn Daily Eagle* newspaper in the early 1900s that he met [John Randolph Bray](#). Intrigued by the work Fleischer later carried out on the Rotoscope, Bray hired him to work in his own studio in 1915 with the idea of producing *Out of the Inkwell* (1919-29). This collaboration did not last: when the war began, Bray first sent Max to Oklahoma to make films for the army, and relations between Bray and the Fleischers deteriorated. Max left the studio to join his brother Dave, and together they founded Out of the Inkwell Films. In the early 1920s, some twenty employees were working in their studio, and in order to improve their productivity, the idea of assigning intermediate tasks to young artists quickly presented itself. It is often said, moreover, that beginning in this same period Max no longer drew, playing more the role of a boss than that of an animator.

Several authors, beginning with André Martin, ascribe to the Fleischers the black-and-white style specific to the “New York school” beginning in the 1910s ([Winsor McCay](#), [Raoul Barré](#), Pat Sullivan and Otto Messmer, etc.). Moreover, a large part of the history of the Fleischer studios is generally associated with their rivalry with Walt Disney (the “West Coast Style”), especially from the 1930s onwards. This rivalry, at once aesthetic and industrial, is accounted for by the Fleischers’ many innovations, among which we can see for example a certain interest in sound (work on synchronization, bouncing balls, etc.) and other inventions derived from the Rotoscope (such as the Rotograph).

Bibliography

Crafton, Donald. *Before Mickey: The Animated Film, 1898-1928*. Cambridge, Massachusetts: MIT Press, 1982.

Fleischer, Richard. *Out of the Inkwell: Max Fleischer and the Animation Revolution*. Lexington, Kentucky: University Press of Kentucky, 2005.

Maltin, Leonard. *Of Mice and Magic*. New York: Penguin Books, 1980.

Barrier, Michael. *Hollywood Cartoons*. New York: Oxford University Press, 1999.

Pointer, Ray. *The Art and Inventions of Max Fleischer: American Animation Pioneer*. Jefferson, North Carolina: McFarland, 2017.

Fantasmagorie, nos. 3-4 (1980), "Betty Boop, Popeye et cie : l'histoire des Fleischer."

Raoul Barré

par Jean-Baptiste Massuet

Vital-Achille-Raoul Barré est né le 29 janvier 1874 et décédé le 21 mai 1932. Il part pour Paris en juillet 1891 pour suivre les cours de l'École des Beaux-Arts, et collabore à plusieurs journaux en leur proposant ses qualités de caricaturiste. C'est en 1903 qu'il s'installe à New York. Dès 1912, Barré contacte Charles Pathé et les ateliers d'Edison. Il se met à travailler avec William C. Nolan sur des films publicitaires, tout en proposant des films d'animation, avant d'ouvrir, en 1914 dans le Bronx, l'un des premiers studios de dessin animé.

La même année, Barré trouve une solution pour les problèmes de repérage d'un dessin à l'autre avec la règle à ergots, permettant de caler précisément chaque feuille à dessin à l'aide de deux perforations produites mécaniquement, qui s'insèrent sur deux tenons fixés sur la table de travail à l'aide d'une règle. Cette invention a un impact considérable sur l'industrie, optimisant le temps de production tout en évitant les problèmes d'instabilité du dessin.

Barré est également à l'origine du *slash-system*, consistant à découper les zones au sein desquelles les personnages sont destinés à s'animer. Ce procédé sera délaissé au profit du *cellulo* breveté par [Earl Hurd](#). Barré expérimente néanmoins d'autres techniques visant à coordonner personnages, décors et effets, en utilisant des matériaux transparents, comme par exemple des plaques de verre (cela lui permet notamment d'insérer des premiers plans de décor, derrière lesquels les personnages peuvent avantageusement passer (*Kid Kelly's Bathing Adventure*, 1915)).

Le studio de Barré repose beaucoup moins sur la division des tâches que celui de [John Randolph Bray](#). Les dessins ne sont par exemple pas copiés ou décalqués par des assistants : ce sont les dessins originaux des animateurs qui sont photographiés image par image.

Barré s'associe en 1916 avec l'animateur Charles Bowers pour fonder le Barré-Bowers Studio. Cette collaboration dure jusqu'en 1919, date à laquelle Raoul Barré abandonne le cinéma d'animation.

* * *

Animateurs ayant travaillé dans le studio de Raoul Barré :
Gregory La Cava, Frank Moser, Pat Sullivan, Dick Huemer.

Séries du studio de Raoul Barré :
Animated Grouch Chasers, *Phables*, *Mutt and Jeff*.

Raoul Barré

by Jean-Baptiste Massuet

Translation: Timothy Barnard

Vital-Achille-Raoul Barré was born on 29 January 1874 and died on 21 May 1932. He moved to Paris in July 1891 to study at the *École des Beaux-Arts*, and contributed to several newspapers after offering them his skills as a caricaturist. He settled in New York in 1913. Barré had contacted Charles Pathé and the Edison workshops in 1912. He began working with William C. Nolan on promotional films while making animated films before opening one of the first animated drawing studios, in the Bronx in 1914.

That same year, Barré found a solution for the problem of registration from one drawing to the next with the peg bar, which makes it possible to trace exactly each drawing sheet using two mechanically-produced perforations made with pegs attached to the work table with a ruler. This invention had considerable impact on the industry, optimising production time while avoiding problems due to the instability of the drawing.

Barré was also behind the slash system, which consisted dividing the image up into areas in which the characters will move. This technique was abandoned in favour of the cel animation system patented by [Earl Hurd](#). Barré nevertheless tried out other techniques for coordinating characters, decor and effects by using transparent materials such as glass plates (enabling him in particular to insert foregrounds behind which the characters could advantageously pass, as in *Kid Kelly's Bathing Adventure*, 1915).

Barré's studio relied much less on the division of labour than the [John Randolph Bray](#) studio. There, drawings were not simply copied or traced by assistants, but were original drawings by animators, photographed image by image.

Barré joined with the animator Charles Bowers in 1916 to found the Barré-Bowers Studio. This collaboration lasted until 1919, when Raoul Barré abandoned animated film.

* * *

Animators who worked in Raoul Barré's studio:
Gregory La Cava, Frank Moser, Pat Sullivan and Dick Huemer.

Series produced by the Raoul Barré studio:
Animated Grouch Chasers, Phables, Mutt and Jeff.

William Randolph Hearst

par Jean-Baptiste Massuet

William Randolph Hearst est né le 29 avril 1863 et décédé le 14 août 1951. Homme d'affaires et magnat de la presse écrite, Hearst est également à l'origine du développement du troisième studio d'animation new-yorkais des années 1910, l'International Film Service (IFS). Fondé en 1915, l'IFS prend la suite du travail de Hearst autour du *comic strip*, puisqu'il est l'un des premiers à avoir publié ce type de récits dans ses journaux. Ce studio a pour ambition d'adapter les séries à succès des journaux de Hearst en films animés, dans un but de promotion de ces publications (les productions cinématographiques initiées par Hearst lui servent avant tout à amplifier la circulation de ses journaux).

Les productions, à visée promotionnelle, sont réalisées avec moins de moyens que les studios concurrents, notamment que celui de [John Randolph Bray](#). L'animation est succincte, et les films ressemblent à des *comic strips* filmés, sans réel mouvement des personnages. La production du studio périclité en 1918, avant que l'IFS ouvre à nouveau en 1919 à titre de branche du studio Bray.

* * *

Animateurs ayant travaillé pour l'International Film Service :

Vernon Stallings, Walter Lantz, Ben Sharpsteen, Jack King, John Foster, Grim Natwick, Burt Gillett et Isadore Klein.

Séries produites par l'International Film Service :

Krazy Kat, Happy Hooligan, Jerry on the Job, Bringing Up Father, The Katzenjammer Kids.

William Randolph Hearst

by Jean-Baptiste Massuet

Translation: Timothy Barnard

William Randolph Hearst was born on 29 April 1863 and died on 14 August 1951. A businessman and newspaper magnate, Hearst was also behind the development of the third animation studio in New York in the 1910s, the International Film Service. Founded in 1915, the IFS took up the baton with respect to Hearst's use of comic strips, as he was one of the first to publish these kinds of stories in his newspapers. The ambition of this studio was to adapt successful comic strips from Hearst's newspapers and turn them into animated films to promote his publications (the film productions initiated by Hearst served above all to increase the circulation of his papers).

Hearst's promotional films were made with lesser means than those of rival studios, particularly that of [John Randolph Bray](#). The animation is scanty, and the films resemble filmed comic strips, without any real movement on the part of the characters. The studio's production declined in 1918 before the IFS re-opened in 1919 as a branch of the Bray studio.

* * *

Animators who worked for the International Film Service:

Vernon Stallings, Walter Lantz, Ben Sharpsteen, Jack King, John Foster, Grim Natwick, Burt Gillett and Isadore Klein.

Series produced by the International Film Service:

Krazy Kat, Happy Hooligan, Jerry on the Job, Bringing Up Father, The Katzenjammer Kids.

Winsor McCay

par Jean-Baptiste Massuet

Winsor McCay est né le 26 septembre 1869 et décédé le 26 juillet 1934. Il est connu à la fois pour son travail dans le domaine de la bande dessinée, notamment via ses deux grandes séries que sont *Little Nemo* (pour le *New York Herald*) et *Dreams of a Rarebit Fiend* (pour le *Evening Telegram*), et pour son travail pionnier dans le domaine du dessin animé. C'est à partir de 1909 que McCay commence à s'intéresser à l'animation, grâce, selon ses dires, à son fils qui lui aurait montré un *flip book*.

Son premier film d'animation est une adaptation de *Little Nemo* (1911) au sein de laquelle il se présente en pleine création, proposant pour la première fois aux spectateurs de comprendre à la fois le fonctionnement du dessin animé et la somme de travail spectaculaire qu'il nécessite. En 1914, McCay produit un autre jalon important de l'histoire du médium avec *Gertie the Dinosaur*, pour lequel il recrute un assistant (John Fitzsimmons), annonçant le fonctionnement à venir de l'industrie du *cartoon*. Il est également à l'origine d'un système qu'il nomme « *McCay split-system* », consistant à diviser l'action en plusieurs phases, lui permettant de prévoir son rythme en remplissant dans un second temps les images s'intercalant entre les moments-clef du mouvement.

McCay ne s'inscrit cependant pas dans le mouvement d'industrialisation qui se met en place dans les années 1910. Il produit avant tout ses films pour des circuits alternatifs de diffusion, *Gertie* étant avant tout pensé comme un spectacle scénique au sein duquel l'artiste interagissait avec le dinosaure de sa création via des ordres prévus à l'avance. Le film connaîtra une exploitation cinématographique sous la pression de [William Randolph Hearst](#) pour lequel travaille McCay à partir de 1911. Son rapport avec l'industrie du *cartoon* s'avère assez conflictuel, [John Randolph Bray](#) ayant à plusieurs reprises tenté de l'accuser d'utilisation illégale des procédés qu'il commence à breveter en 1914. Cette situation incite notamment à s'interroger sur la légitimité d'une pensée du dessin animé comme une simple technique brevetable.

Bibliographie

Canemaker, John. *Winsor McCay: His Life and Art*, New York: Harry N. Abrams, 2005 [1987].

Crafton, Donald. *Before Mickey: The Animated Film, 1898-1928*. Cambridge, Massachusetts: MIT Press, 1982.

Winsor McCay

by Jean-Baptiste Massuet

Translation: Timothy Barnard

Winsor McCay was born on 26 September 1869 and died on 26 July 1934. He is known both for his comic strips, in particular his two large series *Little Nemo* (for the *New York Herald*) and *Dreams of a Rarebit Fiend* (for the *Evening Telegram*), and for his pioneering work in animated drawings. McCay became interested in animation in 1909; by his own account, this interest was sparked when his son showed him a flip-book.

His first animated film was an adaptation of *Little Nemo* (1911), in which he showed himself while at work, enabling viewers, for the first time, to understand both how animated drawings work and the spectacular quantity of labour they required. In 1914, McCay produced another milestone in the history of the medium, *Gertie the Dinosaur*, for which he recruited an assistant (John Fitzsimmons), thereby foreshadowing how the cartoon industry of the future would function. McCay was also behind the system he called the “McCay split-system,” which consisted in dividing the action into several phases so that he could plan its rhythm by filling in at a later time the images between the movement’s key moments.

McCay, however, was not a part of the shift to industrialization which occurred in the 1910s. For the most part he made his films for alternative distribution circuits; *Gertie* was conceived first and foremost as a stage show in which he would interact with the dinosaur he created by means of orders planned in advance. The film was exhibited in movie theatres under pressure from [William Randolph Hearst](#), for whom McCay worked from 1911. His relations with the cartoon industry were fairly contentious; on several occasions [John Randolph Bray](#) tried to accuse him of the illegal use of techniques which he had begun to patent in 1914. This situation prompts us to think about the legitimacy of conceiving of animated drawings as a mere technique which can be patented.

Bibliography

Canemaker, John. *Winsor McCay: His Life and Art*. New York: Harry N. Abrams, 2005 [1987].

Crafton, Donald. *Before Mickey: The Animated Film, 1898-1928*. Cambridge, Massachusetts: MIT Press, 1982.